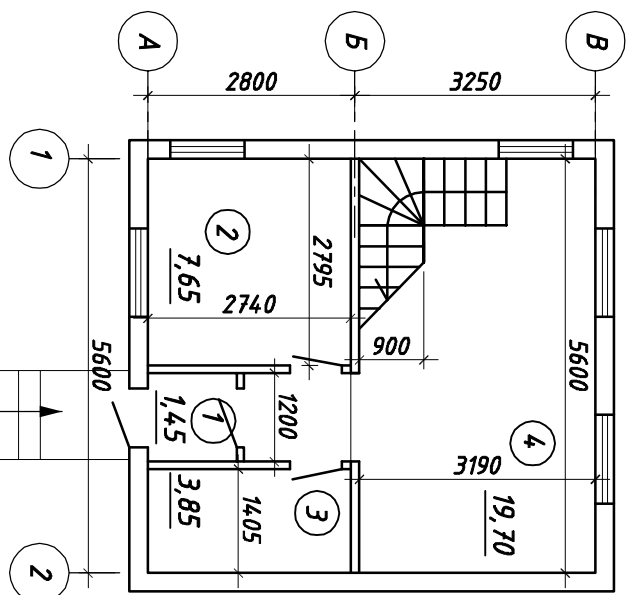


# ТИП Б. Вариант №1. S=64,80м<sup>2</sup>

План на отм. 0.000

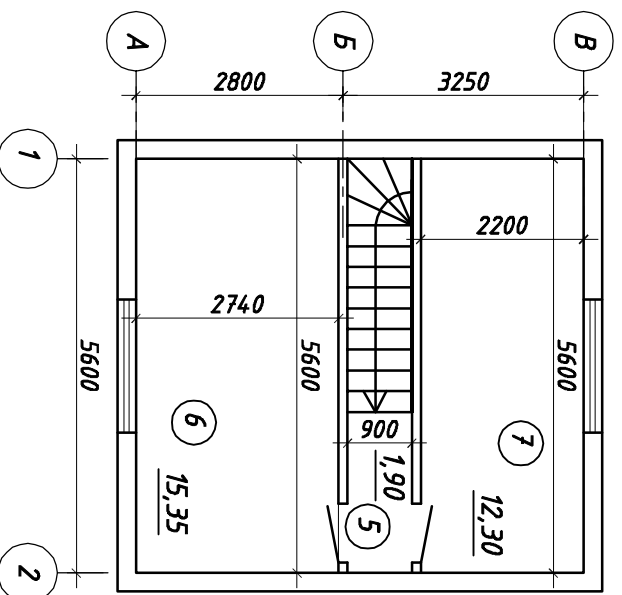


Экспликация помещений.

№	Наименование	S
1	Тамбур	1,45
2	Кухня	7,65
3	С/у	3,85
4	Гостиная	19,70

Итого:  
Общая площадь:

План на отм. +3.000



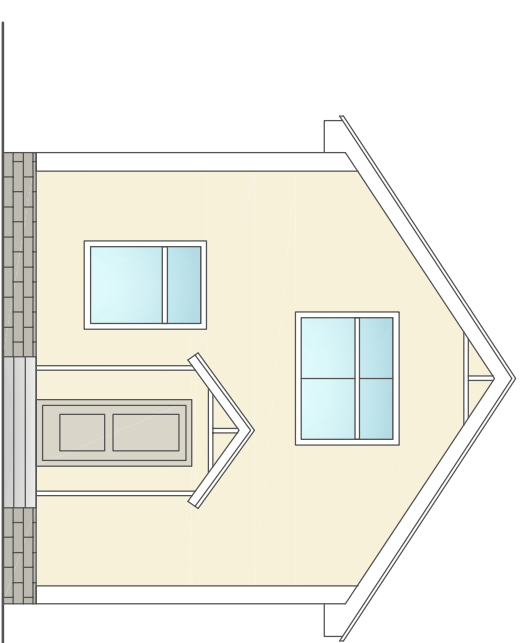
Экспликация помещений.

№	Наименование	S
5	Коридор	1,90
6	Спальная	15,35
7	Спальная	12,30

Итого:  
Общая площадь:

29,55м<sup>2</sup>  
30,90м<sup>2</sup>

Фасад в осях 1-2.



Фасад в осях В-А.

