


Министерство сельского хозяйства РФ  
Федеральное государственное бюджетное образовательное учреждение  
высшего образования  
«Санкт-Петербургский государственный аграрный университет»  
(ФГБОУ ВО СПбГАУ)

Кафедра прикладной механики, физики и  
инженерной графики (ПМФиИГ)

УТВЕРЖДАЮ  
Заведующий кафедрой  
 М.В. Чибряков

**ФОНД  
ОЦЕНОЧНЫХ СРЕДСТВ  
ПО ДИСЦИПЛИНЕ**

**«Детали машин и основы конструирования»**

**23.03.03 Эксплуатация транспортно-технологических  
машин и комплексов**

**«Академический бакалавриат»**

**Сервис транспортных и транспортно-технологических  
машин и комплексов**

Санкт-Петербург  
2016

Автор(ы)

профессор  
(должность)

  
(подпись)

Чибряков М.В.  
(Фамилия И.О.)

\_\_\_\_\_  
(должность)

\_\_\_\_\_  
(подпись)

\_\_\_\_\_  
(Фамилия И.О.)

## СОДЕРЖАНИЕ

1. Перечень компетенций с указанием этапов их формирования в процессе освоения образовательной программы. 4
2. Описание показателей и критериев оценивания компетенций на различных этапах их формирования, описание шкал оценивания. 5
3. Типовые контрольные задания или иные материалы, необходимые для оценки знаний, умений, навыков и (или) опыта деятельности, характеризующих этапы формирования компетенций в процессе освоения образовательной программы. 8
4. Методические материалы, определяющие процедуры оценивания знаний, умений, навыков и (или) опыта деятельности, характеризующих этапы формирования компетенций. 15

# 1 Перечень компетенций с указанием этапов их формирования в процессе освоения образовательной программы

Процесс изучения дисциплины «Детали машин и основы конструирования» направлен на формирование следующих компетенций, отраженных в карте компетенций:

Код компетенции	Наименование компетенции	Структурные элементы компетенции (знать, уметь, владеть)	Этапы формирования компетенции в процессе освоения образовательной программы	Виды занятий для формирования компетенции	Оценочные средства для проверки формирования компетенции
ПК-2	Готовность к выполнению элементов расчетно-проектировочной работы по созданию и модернизации систем и средств эксплуатации транспортных и транспортно-технологических машин и оборудования	<p><b>Знать:</b></p> <ul style="list-style-type: none"> <li>- основные виды механизмов, входящих в состав расчетно-проектируемой системы, их классификацию и области применения;</li> <li>- методики расчета на прочность, жесткость и устойчивость элементов расчетно-проектируемой конструкций при статическом и динамическом внешнем воздействии.</li> </ul> <p><b>Уметь:</b></p> <ul style="list-style-type: none"> <li>- составлять расчетные схемы всех элементов систем и средств эксплуатации рассматриваемых транспортных и транспортно-технологических машин и оборудования;</li> <li>- выбирать материалы для изготовления отдельных деталей транспортных и транспортно-технологических машин и оборудования, обеспечивающие надежную работу конструкции в течение всего срока эксплуатации.</li> </ul> <p><b>Владеть:</b></p> <ul style="list-style-type: none"> <li>- инженерными методами расчета типовых элементов конструкций транспортных и транспортно-технологических машин и оборудования на прочность, жесткость и устойчивость;</li> <li>- основами проектных и проверочных расчетов элементов конструкций транспортных и транспортно-технологических машин и оборудования.</li> </ul>	5	Лекции Практические занятия	опрос, Курсовая работа

## 2 Описание показателей и критериев оценивания компетенций на различных этапах их формирования, описание шкал оценивания

### 2.1 Показатели и критерии оценивания компетенций

Компетенция	Этап формирования компетенции	Показатели и критерии оценивания				Оценочные средства для проверки формирования компетенции (промежуточная аттестация)
		отсутствие усвоения (ниже порогового)	неполное усвоение (пороговое)	хорошее усвоение (углубленное)	отличное усвоение (продвинутое)	
ПК-2: способность проведения и анализа результатов исследований в землеустройстве и кадастрах						
Знать	5	Не имеет представления об основных видах механизмов, входящих в состав расчетно-проектируемой системы, их классификацию и области применения.	Имеет слабое представление об основных видах механизмов, входящих в состав расчетно-проектируемой системы, их классификацию и области применения.	Хорошо, на современном уровне представляет основные виды механизмов, входящих в состав расчетно-проектируемой системы, их классификацию и области применения. Хорошо знает методики расчета на прочность, жесткость и устойчивость элементов расчетно-проектируемой конструкций при статическом и динамическом внешнем воздействии.	Отлично разбирается в основных видах механизмов, входящих в состав расчетно-проектируемой системы, их классификацию и области применения.	Вопросы к экзамену, Курсовая работа
		Не знает методик расчета на прочность, жесткость и устойчивость элементов расчетно-проектируемой конструкций при статическом и динамическом внешнем воздействии.	Имеет некоторое представление о методиках расчета на прочность, жесткость и устойчивость элементов расчетно-проектируемой конструкций при статическом и динамическом внешнем воздействии.	Хорошо знает методики расчета на прочность, жесткость и устойчивость элементов расчетно-проектируемой конструкций при статическом и динамическом внешнем воздействии.	Отлично знает методики расчета на прочность, жесткость и устойчивость элементов расчетно-проектируемой конструкций при статическом и динамическом внешнем воздействии.	
Уметь	5	Не владеет навыками составлять расчетных схем всех элементов систем и средств эксплуатации рассматриваемых транспортных и транспортно-технологических машин и оборудования.	Слабо владеет навыками составлять расчетные схемы всех элементов систем и средств эксплуатации рассматриваемых транспортных и транспортно-технологических машин и оборудования.	Хорошо владеет навыками составлять расчетные схемы всех элементов систем и средств эксплуатации рассматриваемых транспортных и транспортно-технологических машин и оборудования.	Отлично владеет навыками составлять расчетные схемы всех элементов систем и средств эксплуатации рассматриваемых транспортных и транспортно-технологических машин и оборудования.	
		Не умеет выбирать материала	Имеет некоторое представле-	Имеет хорошие знания овы-	Отлично разбирается о выборе материалов для изготовления от-	

		лы для изготовления отдельных деталей транспортных и транспортно-технологических машин и оборудования, обеспечивающие надежную работу конструкции в течение всего срока эксплуатации.	ние овыборе материалов для изготовления отдельных деталей транспортных и транспортно-технологических машин и оборудования, обеспечивающие надежную работу конструкции в течение всего срока эксплуатации.	боре материалов для изготовления отдельных деталей транспортных и транспортно-технологических машин и оборудования, обеспечивающие надежную работу конструкции в течение всего срока эксплуатации.	дельных деталей транспортных и транспортно-технологических машин и оборудования, обеспечивающие надежную работу конструкции в течение всего срока эксплуатации.
Владеть	5	<p>Не владеет инженерными методами расчета типовых элементов конструкций транспортных и транспортно-технологических машин и оборудования на прочность, жесткость и устойчивость.</p> <p>Не владеет основами проектных и проверочных расчетов элементов конструкций транспортных и транспортно-технологических машин и оборудования.</p>	<p>Владеет основами инженерных методов расчета типовых элементов конструкций транспортных и транспортно-технологических машин и оборудования на прочность, жесткость и устойчивость.</p> <p>Владеет необходимыми основами проектных и проверочных расчетов элементов конструкций транспортных и транспортно-технологических машин и оборудования.</p>	<p>Успешно владеет инженерными методами расчета типовых элементов конструкций транспортных и транспортно-технологических машин и оборудования на прочность, жесткость и устойчивость.</p> <p>Уверенно владеет основами проектных и проверочных расчетов элементов конструкций транспортных и транспортно-технологических машин и оборудования.</p>	<p>На высоком уровне владеет инженерными методами расчета типовых элементов конструкций транспортных и транспортно-технологических машин и оборудования на прочность, жесткость и устойчивость.</p> <p>Отлично владеет основами проектных и проверочных расчетов элементов конструкций транспортных и транспортно-технологических машин и оборудования.</p>

## 2.2 Шкала оценивания компетенций

### Для курсовой работы

Оценочное средство	Шкала оценивания			
	Отсутствие усвоения (ниже порогового) оценка «неудовлетворительно»	Неполное усвоение (пороговое) оценка «удовлетворительно»	Хорошее усвоение (углубленное) оценка «хорошо»	Отличное усвоение (продвинутое) оценка «отлично»
Курсовая работа	Теоретическое содержание материала освоено частично, необходимые практические навыки работы не сформированы, большинство предусмотренных программой обучения учебных заданий не выполнено. При дополнительной самостоятельной работе над материалом курса возможно повышение качества выполнения учебных заданий.	Теоретическое содержание материала освоено частично, но пробелы не носят существенного характера, необходимые практические навыки работы с освоенным материалом в основном сформированы, большинство предусмотренных программой обучения учебных заданий выполнено, некоторые из выполненных заданий, содержат ошибки.	Теоретическое содержание материала освоено полностью, без пробелов, некоторые практические навыки работы с освоенным материалом сформированы недостаточно, все предусмотренные программой обучения учебные задания выполнены. Отвечает на большинство поставленных дополнительных вопросов.	Теоретическое содержание материала освоено полностью, необходимые практические навыки работы с освоенным материалом в основном сформированы, все предусмотренные программой обучения учебные задания выполнены. Отвечает на все поставленные дополнительные вопросы.

### Для экзамена

Оценочное средство	Шкала оценивания			
	Отсутствие усвоения (ниже порогового) оценка «неудовлетворительно»	Неполное усвоение (пороговое) оценка «удовлетворительно»	Хорошее усвоение (углубленное) оценка «хорошо»	Отличное усвоение (продвинутое) оценка «отлично»
Экзамен	Теоретическое содержание материала освоено частично, необходимые практические навыки работы не сформированы, большинство предусмотренных программой обучения учебных заданий не выполнено. При дополнительной самостоятельной работе над материалом курса возможно повышение качества выполнения учебных заданий.	Теоретическое содержание материала освоено частично, но пробелы не носят существенного характера, необходимые практические навыки работы с освоенным материалом в основном сформированы, большинство предусмотренных программой обучения учебных заданий выполнено, некоторые из выполненных заданий, содержат ошибки.	Теоретическое содержание материала освоено полностью, без пробелов, некоторые практические навыки работы с освоенным материалом сформированы недостаточно, все предусмотренные программой обучения учебные задания выполнены. Отвечает на большинство поставленных дополнительных вопросов.	Теоретическое содержание материала освоено полностью, необходимые практические навыки работы с освоенным материалом в основном сформированы, все предусмотренные программой обучения учебные задания выполнены. Отвечает на все поставленные дополнительные вопросы.

### **3 Типовые контрольные задания или иные материалы, необходимые для оценки знаний, умений, навыков и (или) опыта деятельности, характеризующих этапы формирования компетенций в процессе освоения образовательной программы**

#### **3.1 Вопросы, выносимые на экзамен по дисциплине «Механика: Детали машин и основы конструирования»**

##### **Общие сведения о деталях машин и основах проектирования**

1. Дать определение детали, сборочного узла, изделия, машины. Основные этапы проектирования деталей машин.
2. Критерии работоспособности деталей машин (прочность, жесткость, износостойкость, коррозионная стойкость, теплостойкость, вибростойкость).
3. Выбор материалов для изготовления деталей машин.
4. Допустимые напряжения и коэффициенты запаса прочности при расчетах деталей машин.
5. Основные этапы проектирования электромеханического привода.
6. Основные условия прочности в расчетах деталей машин при разных способах нагружения: растяжении, сжатии, срезе, изгибе и кручении.

##### **Неразъемные соединения**

7. Характеристика заклепочных соединений. Расчет заклепочных швов.
8. Конструкции и расчет на прочность сварных соединений.
9. Соединения деталей склеиванием и пайкой. Области применения и расчет.
10. Прессовые соединения (соединения с натягом). Области применения и расчет.

##### **Разъемные соединения**

11. Основные типы и геометрические параметры резьбы.
12. Расчет резьбы на прочность.
13. Расчет стержня болта (винта) на прочность, при различных способах нагружения.
14. Характеристика шпоночных соединений. Расчет шпонок на прочность.
15. Шлицевые соединения. Расчет на смятие.
16. Характеристика клеммовых соединений. Расчет на прочность.

##### **Передачи**

17. Основные типы ременных передач. Основы расчета. Достоинства и недостатки.
18. Конструкции и основные характеристики цепных передач. Достоинства и недостатки.
19. Общие сведения о геометрии и кинематике зубчатых передач. Их достоинства и недостатки.
20. Классификация зубчатых передач. Модуль и основные геометрические параметры цилиндрических передач.
21. Какие напряжения испытывают зубья колес при передаче крутящего момента? Какое воздействие они оказывают на колесо?
22. Расчет прямозубых цилиндрических передач на прочность.
23. Расчет косозубых и шевронных цилиндрических передач.
24. Расчет конических зубчатых передач.
25. Червячные передачи. Геометрические параметры и расчет на прочность.
26. Планетарные передачи.
27. Общие сведения о волновых передачах.
28. Фрикционные передачи. Их конструкции, материалы и основы расчета.

##### **Валы, оси, уплотнения, подшипники, муфты**

29. Назначение, конструкции валов и осей и их основные элементы.
30. Проектный и проверочный расчет валов.



31. Определение реакций в опорах и изгибающих моментов при расчете валов.
32. Классификация подшипников качения. Условия работы и подбор.
33. Подшипники скольжения. Классификация, конструкции, выбор материала.
34. Общие сведения о муфтах. Их конструкции и применение.
35. Виды несоосности валов. Какие муфты компенсируют их вредное влияние?
36. Пружины. Конструкции, материалы, расчет.

#### **Элементы кинематического расчета привода**

37. Как определить мощность электродвигателя при заданной кинематической схеме привода, нагрузке и скорости на валу рабочей машины?
38. Что такое передаточное отношение (число) механической передачи и как распределить его по ступеням привода?
39. Что такое коэффициент полезного действия передачи и как он определяется в целом для электромеханического привода?
40. Как определяется вращающий момент, частота вращения и угловая скорость для всех валов привода?

**Задания для выполнения курсовой работы по дисциплине  
«Механика: Детали машин и основы конструирования»**

Тема курсовой работы: «Расчёт электромеханического привода»  
по заданному варианту.

Варианты заданий для студентов:

**Задание 1**

Разработать привод ленточного конвейера для транспортировки зерна по заданной схеме.

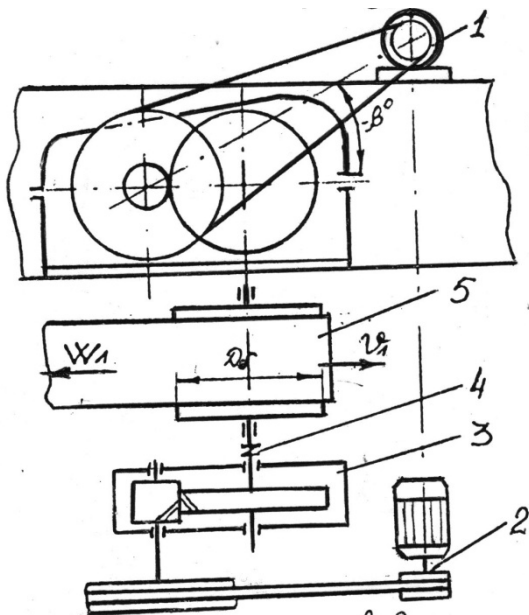


Схема привода

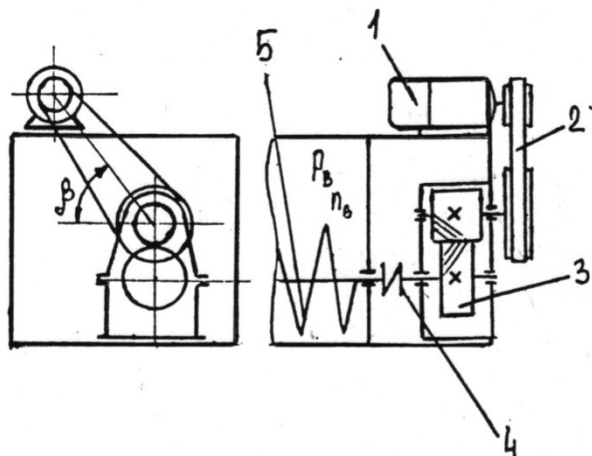
1. Электродвигатель
2. Ременная передача
3. Редуктор
4. Муфта
5. Ленточный конвейер

Вариант Тех. условия	Обозначение	0	1	2	3	4	5	6	7	8	9
Сопротивление движению ленты (кН)	$W$	4,1	2,4	3,85	6,5	5,2	2,0	2,7	8,2	4,8	2,62
Скорость ленты (м/с)	$v$	1,6	2,0	2,5	1,0	1,25	3,15	3,5	0,8	2,0	2,5
Диаметр барабана (м)	$D_6$	0,30	0,35	0,34	0,24	0,265	0,4	0,42	0,22	2,0	2,5
Угол наклона ременной передачи (град)	$\beta^0$	30	40	50	60	30	40	50	60	35	45
Ресурс работы привода (часы)	$L_{n,r}$	2500			2800			1500	3200	1900	

## Задание 2

Разработать привод винтового смесителя корма по заданной схеме.

Схема привода



1. Электродвигатель
2. Ременная передача
3. Редуктор
4. Муфта
5. Винтовой смеситель корма

Вариант Тех. условия	Обозначение	0	1	2	3	4	5	6	7	8	9
Требуемая мощность на валу винта смесителя (кВт)	$P_B$	5,0	6,2	9,3	7	5,6	3,4	8,4	5,7	4,2	2,4
Частота вращения вала винта смесителя (об/мин)	$n_B$	137	47	54	63	74	82	90	100	110	120
Угол наклона ременной передачи (град)	$\beta^0$	30	40	50	60	70	20	45	35	55	65
Ресурс работы привода (ч)	$L_{n,r}$	3000	5400			3500		3200		3100	

### Задание 3

Разработать привод ковшового ленточного элеватора по заданной схеме.

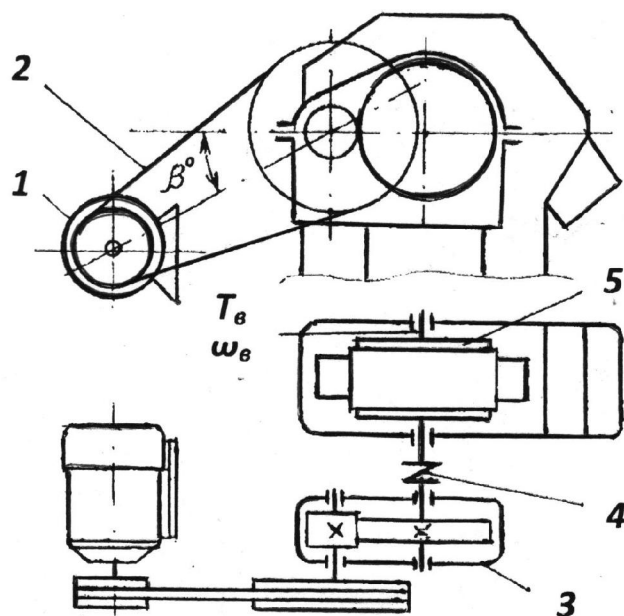


Схема привода

1. Электродвигатель
2. Ременная передача
3. Редуктор
4. Муфта
5. Приводной барабан элеватора

Вариант Тех. условия	Обозначение	0	1	2	3	4	5	6	7	8	9
Требуемый момент (Н·м)	$T_B$	90	110	130	160	180	200	220	240	260	280
Требуемая угловая скорость (1/с)	$\omega_B$	15	14	13	12	11	10	9,5	9,0	8,5	8,0
Угол наклона гибкой передачи (град)	$\beta^\circ$	60	50	40	45	50	60	50	40	30	40
Ресурс работы привода (ч)	$L_h$	3000		3200		3500		3800		3600	

### Задание 4

Разработать привод цепного скребкового конвейера по заданной схеме.

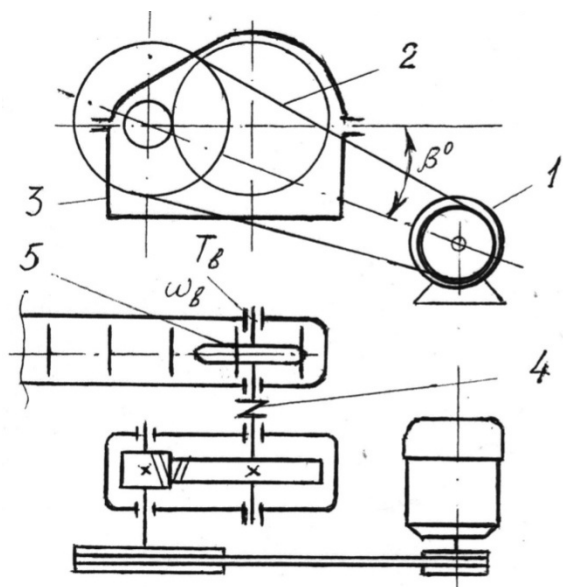


Схема привода

1. Электродвигатель
2. Ременная передача
3. Редуктор
4. Муфта
5. Приводная звездочка конвейера

ра

Вариант Тех. условия	Обозначение	0	1	2	3	4	5	6	7	8	9
Требуемый момент (Н · м)	$T_B$	210	190	170	150	130	100	80	290	270	250
Требуемая угловая скорость (1/с)	$\omega_B$	7,0	7,8	8,2	9,6	10	12	8,0	9,0	8,8	8,4
Угол наклона гибкой передачи (град)	$\beta^0$	30	40	50	60	50	40	30	40	50	60
Ресурс работы привода (ч)	$L_h$	2800		3100		3400		3600		4000	

## Задание 5

Разработать привод скребкового транспортера по заданной схеме.

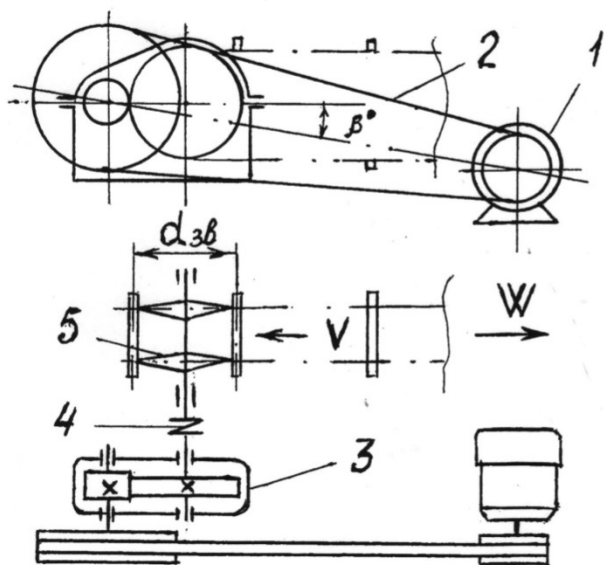


Схема привода

1. Электродвигатель
2. Ременная передача
3. Редуктор
4. Муфта
5. Приводная звездочка транспортера

Вариант Тех. условия	Обозначение	0	1	2	3	4	5	6	7	8	9
Сопротивление движению скребков (кН)	$w$	5,2	6,4	7,5	8,7	10,7	13,1	17,5	10,9	7,4	13,7
Скорость движения скребков (м/с)	$v$	0,25	0,3	0,35	0,4	0,45	0,5	0,55	0,6	0,65	0,7
Диаметр приводной звездочки скребкового транспортера (м)	$d_{зв}$	0,13	0,13	0,12	0,12	0,11	0,11	0,1	0,1	0,09	0,09
Угол наклона гибкой передачи (град)	$\beta^0$	60	50	40	45	50	60	50	40	30	40
Ресурс работы привода (ч)	$L_h$	40000		3200		3500		4800		3600	

#### 4 Методические материалы, определяющие процедуры оценивания знаний, умений, навыков и (или) опыта деятельности, характеризующих этапы формирования компетенций

##### Промежуточная аттестация проводится в форме курсовой работы

Оценочное средство	Шкала оценивания			
	Отсутствие усвоения (ниже порогового) оценка «неудовлетворительно»	Неполное усвоение (пороговое) оценка «удовлетворительно»	Хорошее усвоение (углубленное) оценка «хорошо»	Отличное усвоение (продвинутое) оценка «отлично»
Курсовая работа	Теоретическое содержание материала освоено частично, необходимые практические навыки работы не сформированы, большинство предусмотренных программой обучения учебных заданий не выполнено. При дополнительной самостоятельной работе над материалом курса возможно повышение качества выполнения учебных заданий.	Теоретическое содержание материала освоено частично, но пробелы не носят существенного характера, необходимые практические навыки работы с освоенным материалом в основном сформированы, большинство предусмотренных программой обучения учебных заданий выполнено, некоторые из выполненных заданий, содержат ошибки.	Теоретическое содержание материала освоено полностью, без пробелов, некоторые практические навыки работы с освоенным материалом сформированы недостаточно, все предусмотренные программой обучения учебные задания выполнены. Отвечает на большинство поставленных дополнительных вопросов.	Теоретическое содержание материала освоено полностью, необходимые практические навыки работы с освоенным материалом в основном сформированы, все предусмотренные программой обучения учебные задания выполнены. Отвечает на все поставленные дополнительные вопросы.

##### Промежуточная аттестация проводится в форме экзамена

Оценочное средство	Шкала оценивания			
	Отсутствие усвоения (ниже порогового) оценка «неудовлетворительно»	Неполное усвоение (пороговое) оценка «удовлетворительно»	Хорошее усвоение (углубленное) оценка «хорошо»	Отличное усвоение (продвинутое) оценка «отлично»
Экзамен	Теоретическое содержание материала освоено частично, необходимые практические навыки работы не сформированы, большинство пре-	Теоретическое содержание материала освоено частично, но пробелы не носят существенного характера, необходимые практические навыки работы с ос-	Теоретическое содержание материала освоено полностью, без пробелов, некоторые практические навыки работы с освоенным мате-	Теоретическое содержание материала освоено полностью, необходимые практические навыки работы с освоенным материалом

	<p>дусмотренных программой обучения учебных заданий не выполнено. При дополнительной самостоятельной работе над материалом курса возможно повышение качества выполнения учебных заданий.</p>	<p>военным материалом в основном сформированы, большинство предусмотренных программой обучения учебных заданий выполнено, некоторые из выполненных заданий, содержат ошибки.</p>	<p>риалом сформированы недоста-точно, все предусмотренные программой обучения учебные задания выполнены. Отвечает на большинство поставленных дополнительных вопросов.</p>	<p>в основном сформированы, все предусмотренные программой обучения учебные задания выполнены. Отвечает на все поставленные дополнительные вопросы.</p>
--	--	--	--	---