

Министерство сельского хозяйства РФ
Федеральное государственное бюджетное образовательное учреждение
высшего образования
«Санкт-Петербургский государственный аграрный университет»

Кафедра «Автомобили, тракторы и технический сервис»

УТВЕРЖДАЮ
Заведующий кафедрой



А.П. Картошкин

**ФОНД
ОЦЕНОЧНЫХ СРЕДСТВ
ПО ДИСЦИПЛИНЕ**

«МЕТРОЛОГИЯ, СТАНДАРТИЗАЦИЯ И СЕРТИФИКАЦИЯ»
(приложение к рабочей программе)

Направление подготовки бакалавра

23.03.03 Эксплуатация транспортно-технологических машин и комплексов

Тип образовательной программы

«академический бакалавриат»

Профиль подготовки бакалавра

Сервис транспортных и транспортно-технологических машин и оборудования
(сельское хозяйство)

Формы обучения

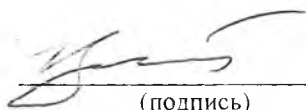
Очная/заочная

Санкт-Петербург

2018

Автор

ст.преподаватель кафедры
АТТС



(подпись)

Цыплакова И.В.

СОДЕРЖАНИЕ

	с.
Перечень компетенций с указанием этапов их формирования в процессе освоения образовательной программы	4
Описание показателей и критериев оценивания компетенций на различных этапах их формирования, описание шкал оценивания	7
Типовые контрольные задания или иные материалы, необходимые для оценки знаний, умений, навыков и (или) опыта деятельности, характеризующих этапы формирования компетенций в процессе освоения образовательной программы	20
Методические материалы, определяющие процедуры оценивания знаний, умений, навыков и (или) опыта деятельности, характеризующих этапы формирования компетенций	29

1 Перечень компетенций с указанием этапов их формирования в процессе освоения образовательной программы

Процесс изучения дисциплины «Метрология, стандартизация и сертификация» направлен на формирование следующих компетенций, отраженных в карте компетенций:

Код компетенции	Наименование компетенции	Структурные элементы компетенции (знать, уметь, владеть)	Этапы формирования компетенции в процессе освоения образовательной программы*	Виды занятий для формирования компетенции**	Оценочные средства для проверки формирования компетенции***
ПК-5	<p>способность владеть основами методики разработки проектов и программ для отрасли, проведения необходимых мероприятий, связанных с безопасной и эффективной эксплуатацией транспортных и транспортно-технологических машин различного назначения, их агрегатов, систем и элементов, а также выполнения работ по стандартизации технических средств, систем, процессов, оборудования и материалов; основами умений рассмотрения и анализа различной технической документации</p>	<p>Знать: -основы Государственной системы стандартизации; - организационные и технические принципы стандартизации и сертификации.</p> <p>Уметь: - обоснованно выбирать и применять соответствующие конкретная ситуация положения законодательных актов и основополагающих документов по метрологии, стандартизации и сертификации, организовывать метрологическое обеспечение технологических процессов, использовать типовые методы контроля качества выпускаемой продукции, машин и оборудования.</p> <p>Владеть: - навыками оформления проектной документации с учетом требований, оценки качества изделий; - навыками выполнения работ по стандартизации и подготовке к сертификации технических средств, систем, процессов, оборудования и материалов.</p>	5, 6	занятия лекционного типа, занятия семинарского типа	Т* КР** УО***

ПК-10	способность выбирать материалы для применения при эксплуатации и ремонте транспортных машин и транспортно-технологических комплексов различного назначения с учетом влияния внешних факторов и требований безопасной и эффективной эксплуатации и стоимости.	<p>Знать:</p> <ul style="list-style-type: none"> - строение и свойства материалов, современные способы получения изделий с заданным уровнем эксплуатационных свойств, сущность явлений, происходящих в материалах в условиях эксплуатации изделий, методы формообразования и обработки заготовок для изготовления деталей заданной формы и качества, методы и средства контроля качества деталей машин и машин в целом. <p>Уметь:</p> <ul style="list-style-type: none"> - оценивать и прогнозировать состояние материалов под воздействием на них эксплуатационных факторов; обоснованно и правильно выбирать материал, способ получения заготовок; назначать обработку в целях получения структуры и свойств, обеспечивающих высокую надежность изделий, исходя из заданных эксплуатационных свойств. <p>Владеть:</p> <ul style="list-style-type: none"> - методикой выбора конструкционных материалов для изготовления элементов машин и механизмов, инструмента, элементов режима обработки и оборудования, исходя из технических требований к изделию. 	5, 6	занятия лекционного типа, занятия семинарского типа	Т* КР** УО***
ПК-20	способен в составе коллектива исполнителей к выполнению лабораторных, стендовых, полигонных, приемо-сдаточных испытаний транспортно-технологических машин и оборудования	<p>Знать:</p> <ul style="list-style-type: none"> - основные метрологические правила, требования и нормы, показатели качества продукции и методы ее оценки. <p>Уметь:</p> <ul style="list-style-type: none"> - выполнять лабораторные, стендовые, полигонные, приемо-сдаточные испытания в области эксплуатации транспортно-технологических машин и оборудования. <p>Владеть:</p> <ul style="list-style-type: none"> - навыками организации и проведения лабораторных, стендовых, полигонных, приемо-сдаточных испытаний транспортно-технологических машин и оборудования. 	5, 6	занятия лекционного типа, занятия семинарского типа	Т* КР** УО***
ПК-21	готов проводить	<p>Знать:</p> <ul style="list-style-type: none"> - общие законы и правила 	5, 6	занятия лекционного	Т* КР**

	измерительный эксперимент и оценивать результаты измерений.	измерений, обеспеченность их единства, требуемой точности и достоверности. Уметь: - использовать технические средства для измерения различных физических величин; - выбирать и применять средства измерений; - осуществлять обработку результатов измерений и оценивания погрешностей измерений. Владеть: - навыками обработки результатов измерений и оценивания погрешностей измерений.		типа, занятия семинарского типа	УО***
ПК-35	способность владеть методами опытной проверки технологического оборудования и средств технологического обеспечения, используемых в отрасли	Знать: - методы опытной проверки технологического оборудования, используемые в отрасли; - средства технологического обеспечения, используемые в отрасли. Уметь: - использовать методы опытной проверки технологического оборудования, используемые в отрасли; - использовать средства технологического обеспечения, используемые в отрасли. Владеть: - методами опытной проверки технологического оборудования, используемыми в отрасли; - средствами технологического обеспечения, используемыми в отрасли.	5, 6	занятия лекционного типа, занятия семинарского типа	Т* КР** УО***

* Т – тестовые задания

** КР – курсовая работа

*** УО – устный опрос (зачет, экзамен)

2 Описание показателей и критериев оценивания компетенций на различных этапах их формирования, описание шкал оценивания

2.1 Показатели и критерии оценивания компетенций

Компетенция	Этап формирования компетенции	Показатели и критерии оценивания				Оценочные средства для проверки формирования компетенции***
		отсутствие усвоения (ниже порогового)	неполное усвоение (пороговое)	хорошее усвоение (углубленное)	отличное усвоение (продвинутое)	Текущий контроль
ПК-5: способен владеть основами методики разработки проектов и программ для отрасли, проведения необходимых мероприятий, связанных с безопасной и эффективной эксплуатацией транспортных и транспортно-технологических машин различного назначения, их агрегатов, систем и элементов, а также выполнения работ по стандартизации технических средств, систем, процессов, оборудования и материалов; основами умений рассмотрения и анализа различной технической документации						
знать	5,6	отсутствие знаний основ Государственной системы стандартизации, организационные и технические принципы стандартизации и сертификации	неполное усвоение знаний основ Государственной системы стандартизации, организационные и технические принципы стандартизации и сертификации	хорошее усвоение основ Государственной системы стандартизации, организационные и технические принципы стандартизации и сертификации	отличное знание (знает в полном объеме) основ Государственной системы стандартизации, организационные и технические принципы стандартизации и сертификации	Т* КР**

уметь	5,6	не умеет обоснованно выбирать и применять соответствующие конкретной ситуации положения законодательных актов и основополагающих документов по метрологии, стандартизации и сертификации, организовывать метрологическое обеспечение технологических процессов, использовать типовые методы контроля качества выпускаемой продукции, машин и оборудования	на пороговом уровне умеет обоснованно выбирать и применять соответствующие конкретной ситуации положения законодательных актов и основополагающих документов по метрологии, стандартизации и сертификации, организовывать метрологическое обеспечение технологических процессов, использовать типовые методы контроля качества выпускаемой продукции, машин и оборудования	на хорошем уровне умеет обоснованно выбирать и применять соответствующие конкретной ситуации положения законодательных актов и основополагающих документов по метрологии, стандартизации и сертификации, организовывать метрологическое обеспечение технологических процессов, использовать типовые методы контроля качества выпускаемой продукции, машин и оборудования	отлично умеет обоснованно выбирать и применять соответствующие конкретной ситуации положения законодательных актов и основополагающих документов по метрологии, стандартизации и сертификации, организовывать метрологическое обеспечение технологических процессов, использовать типовые методы контроля качества выпускаемой продукции, машин и оборудования	Т* КР**
владеть	5,6	отсутствие (совершенно не владеет) навыками оформления проектной документации с учетом требований, оценки качества изделий; навыками выполнения работ по стандартизации и подготовке к сертификации технических средств, систем, процессов, оборудования и материалов	на очень слабом (пороговом) уровне владеет навыками оформления проектной документации с учетом требований, оценки качества изделий; навыками выполнения работ по стандартизации и подготовке к сертификации технических средств, систем, процессов, оборудования и материалов	на хорошем уровне владеет навыками оформления проектной документации с учетом требований, оценки качества изделий; навыками выполнения работ по стандартизации и подготовке к сертификации технических средств, систем, процессов, оборудования и материалов	отлично усвоил навыки оформления проектной документации с учетом требований, оценки качества изделий; навыки выполнения работ по стандартизации и подготовке к сертификации технических средств, систем, процессов, оборудования и материалов	Т* КР**
ПК-10: владеет способностью выбирать материалы для применения при эксплуатации и ремонте транспортных машин и транспортно-технологических комплексов различного назначения с учетом влияния внешних факторов и требований безопасной и эффективной эксплуатации и стоимости.						

знать	5,6	отсутствие знаний строения и свойства материалов, современные способы получения изделий с заданным уровнем эксплуатационных свойств, сущность явлений, происходящих в материалах в условиях эксплуатации изделий, методы формообразования и обработки заготовок для изготовления деталей заданной формы и качества, методы и средства контроля качества деталей машин и машин в целом	неполное усвоение знаний строения и свойства материалов, современные способы получения изделий с заданным уровнем эксплуатационных свойств, сущность явлений, происходящих в материалах в условиях эксплуатации изделий, методы формообразования и обработки заготовок для изготовления деталей заданной формы и качества, методы и средства контроля качества деталей машин и машин в целом	хорошее усвоение строения и свойства материалов, современные способы получения изделий с заданным уровнем эксплуатационных свойств, сущность явлений, происходящих в материалах в условиях эксплуатации изделий, методы формообразования и обработки заготовок для изготовления деталей заданной формы и качества, методы и средства контроля качества деталей машин и машин в целом	отличное знание (знает в полном объеме) строения и свойства материалов, современные способы получения изделий с заданным уровнем эксплуатационных свойств, сущность явлений, происходящих в материалах в условиях эксплуатации изделий, методы формообразования и обработки заготовок для изготовления деталей заданной формы и качества, методы и средства контроля качества деталей машин и машин в целом	T* КР**
уметь	5,6	не умеет обоснованно оценивать и прогнозировать состояние материалов под воздействием на них эксплуатационных факторов; обоснованно и правильно выбирать материал, способ получения заготовок; назначать обработку в целях получения структуры и свойств, обеспечивающих высокую надежность изделий, исходя из заданных эксплуатационных свойств	на пороговом уровне умеет обоснованно оценивать и прогнозировать состояние материалов под воздействием на них эксплуатационных факторов; обоснованно и правильно выбирать материал, способ получения заготовок; назначать обработку в целях получения структуры и свойств, обеспечивающих высокую надежность изделий, исходя из заданных эксплуатационных свойств	на хорошем уровне умеет обоснованно оценивать и прогнозировать состояние материалов под воздействием на них эксплуатационных факторов; обоснованно и правильно выбирать материал, способ получения заготовок; назначать обработку в целях получения структуры и свойств, обеспечивающих высокую надежность изделий, исходя из заданных эксплуатационных свойств	отлично умеет обоснованно оценивать и прогнозировать состояние материалов под воздействием на них эксплуатационных факторов; обоснованно и правильно выбирать материал, способ получения заготовок; назначать обработку в целях получения структуры и свойств, обеспечивающих высокую надежность изделий, исходя из заданных эксплуатационных свойств	T* КР**

владеть	5, 6	отсутствие (совершенно не владеет) методикой выбора конструкционных материалов для изготовления элементов машин и механизмов, инструмента, элементов режима обработки и оборудования, исходя из технических требований к изделию	на очень слабом (пороговом) уровне владеет методикой выбора конструкционных материалов для изготовления элементов машин и механизмов, инструмента, элементов режима обработки и оборудования, исходя из технических требований к изделию	на хорошем уровне владеет методикой выбора конструкционных материалов для изготовления элементов машин и механизмов, инструмента, элементов режима обработки и оборудования, исходя из технических требований к изделию	отлично усвоил методикой выбора конструкционных материалов для изготовления элементов машин и механизмов, инструмента, элементов режима обработки и оборудования, исходя из технических требований к изделию	T* КР**
ПК-20 владеет способностью к выполнению в составе коллектива исполнителей лабораторных, стендовых, полигонных, приемо-сдаточных испытаний транспортно-технологических машин и оборудования.						
знать	5,6	отсутствуют знания основных метрологических правил, требований и норм, показателей качества продукции и методов ее оценки.	на пороговом (недостаточном) уровне знает основные метрологические правила, требования и нормы, показатели качества продукции и методы ее оценки.	на хорошем уровне (в достаточном объеме) знает основные метрологические правила, требования и нормы, показатели качества продукции и методы ее оценки.	отлично знает основные метрологические правила, требования и нормы, показатели качества продукции и методы ее оценки.	T* КР**
уметь	5,6	не умеет выполнять лабораторные, стендовые, полигонные, приемо-сдаточные испытания в области эксплуатации транспортно-технологических машин и оборудования	на недостаточном уровне (пороговом) умеет выполнять лабораторные, стендовые, полигонные, приемо-сдаточные испытания в области эксплуатации транспортно-технологических машин и оборудования	на хорошем уровне умеет выполнять лабораторные, стендовые, полигонные, приемо-сдаточные испытания в области эксплуатации транспортно-технологических машин и оборудования	на высоком уровне умеет выполнять лабораторные, стендовые, полигонные, приемо-сдаточные испытания в области эксплуатации транспортно-технологических машин и оборудования	T* КР**

владеть	5, 6	отсутствие навыков организации и проведения лабораторных, стендовых, полигонных, приемо-сдаточных испытаний транспортно-технологических машин и оборудования.	в недостаточном объеме владеет навыками организации и проведения лабораторных, стендовых, полигонных, приемо-сдаточных испытаний транспортно-технологических машин и оборудования.	на хорошем уровне владеет навыками организации и проведения лабораторных, стендовых, полигонных, приемо-сдаточных испытаний транспортно-технологических машин и оборудования.	на высоком уровне владеет навыками организации и проведения лабораторных, стендовых, полигонных, приемо-сдаточных испытаний транспортно-технологических машин и оборудования.	T* КР**
ПК-21 владеет готовностью проводить измерительный эксперимент и оценивать результаты измерений.						
знать	5, 6	отсутствуют знания общих законов и правил измерений, обеспеченности их единства, требуемой точности и достоверности	на пороговом (недостаточном) уровне знает общие законы и правила измерений, обеспеченность их единства, требуемой точности и достоверности	на хорошем уровне (в достаточном объеме) знает общие законы и правила измерений, обеспеченность их единства, требуемой точности и достоверности	отлично знает общие законы и правила измерений, обеспеченность их единства, требуемой точности и достоверности	T* КР**
уметь	5, 6	не умеет использовать технические средства для измерения различных физических величин; выбирать и применять средства измерений; осуществлять обработку результатов измерений и оценивания погрешностей измерений	на недостаточном уровне (пороговом) умеет использовать технические средства для измерения различных физических величин; выбирать и применять средства измерений; осуществлять обработку результатов измерений и оценивания погрешностей измерений	на хорошем уровне умеет использовать технические средства для измерения различных физических величин; выбирать и применять средства измерений; осуществлять обработку результатов измерений и оценивания погрешностей измерений	на высоком уровне умеет использовать технические средства для измерения различных физических величин; выбирать и применять средства измерений; осуществлять обработку результатов измерений и оценивания погрешностей измерений	T* КР**
владеть	5, 6	отсутствие навыков обработки результатов измерений и оценивания погрешностей измерений	в недостаточном объеме владеет навыками обработки результатов измерений и оценивания погрешностей измерений	на хорошем уровне владеет навыками обработки результатов измерений и оценивания погрешностей измерений	на высоком уровне владеет навыками обработки результатов измерений и оценивания погрешностей измерений	T* КР**

ПК-35: способность владеть методами опытной проверки технологического оборудования и средств технологического обеспечения, используемых в отрасли						
знать	5, 6	отсутствуют знания методов опытной проверки технологического оборудования, средств технологического обеспечения, используемых в отрасли	на пороговом (недостаточном) уровне знает методы опытной проверки технологического оборудования, средства технологического обеспечения, используемые в отрасли	на хорошем уровне (в достаточном объеме) знает методы опытной проверки технологического оборудования, средства технологического обеспечения, используемые в отрасли	отлично знает методы опытной проверки технологического оборудования, средства технологического обеспечения, используемые в отрасли	T* КР**
уметь	5, 6	не умеет использовать методы опытной проверки технологического оборудования; средства технологического обеспечения, используемые в отрасли	на недостаточном уровне (пороговом) умеет использовать методы опытной проверки технологического оборудования; средства технологического обеспечения, используемые в отрасли	на хорошем уровне умеет использовать методы опытной проверки технологического оборудования; средства технологического обеспечения, используемые в отрасли	на высоком уровне умеет использовать методы опытной проверки технологического оборудования; средства технологического обеспечения, используемые в отрасли	T* КР**
владеть	5, 6	отсутствие навыков владения методами опытной проверки технологического оборудования; средствами технологического обеспечения, используемыми в отрасли	в недостаточном объеме владеет методами опытной проверки технологического оборудования; средствами технологического обеспечения, используемыми в отрасли	на хорошем уровне владеет методами опытной проверки технологического оборудования; средствами технологического обеспечения, используемыми в отрасли	на высоком уровне владеет методами опытной проверки технологического оборудования; средствами технологического обеспечения, используемыми в отрасли	T* КР**

Компетенция	Этап формирования компетенции	Показатели и критерии оценивания				Оценочные средства для проверки формирования компетенции***
		отсутствие усвоения (ниже порогового)	неполное усвоение (пороговое)	хорошее усвоение (углубленное)	отличное усвоение (продвинутое)	Промежуточная аттестация
ПК-5: способен владеть основами методики разработки проектов и программ для отрасли, проведения необходимых мероприятий, связанных с безопасной и эффективной эксплуатацией транспортных и транспортно-технологических машин различного назначения, их агрегатов, систем и элементов, а также выполнения работ по стандартизации технических средств, систем, процессов, оборудования и материалов; основами умений рассмотрения и анализа различной технической документации						
знать	5,6	отсутствие знаний основ Государственной системы стандартизации, организационные и технические принципы стандартизации и сертификации	неполное усвоение знаний основ Государственной системы стандартизации, организационные и технические принципы стандартизации и сертификации	хорошее усвоение основ Государственной системы стандартизации, организационные и технические принципы стандартизации и сертификации	отличное знание (знает в полном объеме) основ Государственной системы стандартизации, организационные и технические принципы стандартизации и сертификации	УО***

уметь	5,6	не умеет обоснованно выбирать и применять соответствующие конкретной ситуации положения законодательных актов и основополагающих документов по метрологии, стандартизации и сертификации, организовывать метрологическое обеспечение технологических процессов, использовать типовые методы контроля качества выпускаемой продукции, машин и оборудования	на пороговом уровне умеет обоснованно выбирать и применять соответствующие конкретной ситуации положения законодательных актов и основополагающих документов по метрологии, стандартизации и сертификации, организовывать метрологическое обеспечение технологических процессов, использовать типовые методы контроля качества выпускаемой продукции, машин и оборудования	на хорошем уровне умеет обоснованно выбирать и применять соответствующие конкретной ситуации положения законодательных актов и основополагающих документов по метрологии, стандартизации и сертификации, организовывать метрологическое обеспечение технологических процессов, использовать типовые методы контроля качества выпускаемой продукции, машин и оборудования	отлично умеет обоснованно выбирать и применять соответствующие конкретной ситуации положения законодательных актов и основополагающих документов по метрологии, стандартизации и сертификации, организовывать метрологическое обеспечение технологических процессов, использовать типовые методы контроля качества выпускаемой продукции, машин и оборудования	УО***
владеть	5,6	отсутствие (совершенно не владеет) навыками оформления проектной документации с учетом требований, оценки качества изделий; навыками выполнения работ по стандартизации и подготовке к сертификации технических средств, систем, процессов, оборудования и материалов	на очень слабом (пороговом) уровне владеет навыками оформления проектной документации с учетом требований, оценки качества изделий; навыками выполнения работ по стандартизации и подготовке к сертификации технических средств, систем, процессов, оборудования и материалов	на хорошем уровне владеет навыками оформления проектной документации с учетом требований, оценки качества изделий; навыками выполнения работ по стандартизации и подготовке к сертификации технических средств, систем, процессов, оборудования и материалов	отлично усвоил навыки оформления проектной документации с учетом требований, оценки качества изделий; навыки выполнения работ по стандартизации и подготовке к сертификации технических средств, систем, процессов, оборудования и материалов	УО***
ПК-10: владеет способностью выбирать материалы для применения при эксплуатации и ремонте транспортных машин и транспортно-технологических комплексов различного назначения с учетом влияния внешних факторов и требований безопасной и эффективной эксплуатации и стоимости						

знать	5,6	отсутствие знаний строения и свойства материалов, современные способы получения изделий с заданным уровнем эксплуатационных свойств, сущность явлений, происходящих в материалах в условиях эксплуатации изделий, методы формообразования и обработки заготовок для изготовления деталей заданной формы и качества, методы и средства контроля качества деталей машин и машин в целом	неполное усвоение знаний строения и свойства материалов, современные способы получения изделий с заданным уровнем эксплуатационных свойств, сущность явлений, происходящих в материалах в условиях эксплуатации изделий, методы формообразования и обработки заготовок для изготовления деталей заданной формы и качества, методы и средства контроля качества деталей машин и машин в целом	хорошее усвоение строения и свойства материалов, современные способы получения изделий с заданным уровнем эксплуатационных свойств, сущность явлений, происходящих в материалах в условиях эксплуатации изделий, методы формообразования и обработки заготовок для изготовления деталей заданной формы и качества, методы и средства контроля качества деталей машин и машин в целом	отличное знание (знает в полном объеме) строения и свойства материалов, современные способы получения изделий с заданным уровнем эксплуатационных свойств, сущность явлений, происходящих в материалах в условиях эксплуатации изделий, методы формообразования и обработки заготовок для изготовления деталей заданной формы и качества, методы и средства контроля качества деталей машин и машин в целом	УО***
уметь	5,6	не умеет обоснованно оценивать и прогнозировать состояние материалов под воздействием на них эксплуатационных факторов; обоснованно и правильно выбирать материал, способ получения заготовок; назначать обработку в целях получения структуры и свойств, обеспечивающих высокую надежность изделий, исходя из заданных эксплуатационных свойств	на пороговом уровне умеет обоснованно оценивать и прогнозировать состояние материалов под воздействием на них эксплуатационных факторов; обоснованно и правильно выбирать материал, способ получения заготовок; назначать обработку в целях получения структуры и свойств, обеспечивающих высокую надежность изделий, исходя из заданных эксплуатационных свойств	на хорошем уровне умеет обоснованно оценивать и прогнозировать состояние материалов под воздействием на них эксплуатационных факторов; обоснованно и правильно выбирать материал, способ получения заготовок; назначать обработку в целях получения структуры и свойств, обеспечивающих высокую надежность изделий, исходя из заданных эксплуатационных свойств	отлично умеет обоснованно оценивать и прогнозировать состояние материалов под воздействием на них эксплуатационных факторов; обоснованно и правильно выбирать материал, способ получения заготовок; назначать обработку в целях получения структуры и свойств, обеспечивающих высокую надежность изделий, исходя из заданных эксплуатационных свойств	УО***

владеть	5,6	отсутствие (совершенно не владеет) методикой выбора конструкционных материалов для изготовления элементов машин и механизмов, инструмента, элементов режима обработки и оборудования, исходя из технических требований к изделию	на очень слабом (пороговом) уровне владеет методикой выбора конструкционных материалов для изготовления элементов машин и механизмов, инструмента, элементов режима обработки и оборудования, исходя из технических требований к изделию	на хорошем уровне владеет методикой выбора конструкционных материалов для изготовления элементов машин и механизмов, инструмента, элементов режима обработки и оборудования, исходя из технических требований к изделию	отлично усвоил методикой выбора конструкционных материалов для изготовления элементов машин и механизмов, инструмента, элементов режима обработки и оборудования, исходя из технических требований к изделию	УО***
ПК-20: владеет способностью к выполнению в составе коллектива исполнителей лабораторных, стендовых, полигонных, приемо-сдаточных испытаний транспортно-технологических машин и оборудования						
знать	6	отсутствуют знания основных метрологических правил, требований и норм, показателей качества продукции и методов ее оценки.	на пороговом (недостаточном) уровне знает основные метрологические правила, требования и нормы, показатели качества продукции и методы ее оценки.	на хорошем уровне (в достаточном объеме) знает основные метрологические правила, требования и нормы, показатели качества продукции и методы ее оценки.	отлично знает основные метрологические правила, требования и нормы, показатели качества продукции и методы ее оценки.	УО***
уметь	6	не умеет выполнять лабораторные, стендовые, полигонные, приемо-сдаточные испытания в области эксплуатации транспортно-технологических машин и оборудования	на недостаточном уровне (пороговом) умеет выполнять лабораторные, стендовые, полигонные, приемо-сдаточные испытания в области эксплуатации транспортно-технологических машин и оборудования	на хорошем уровне умеет выполнять лабораторные, стендовые, полигонные, приемо-сдаточные испытания в области эксплуатации транспортно-технологических машин и оборудования	на высоком уровне умеет выполнять лабораторные, стендовые, полигонные, приемо-сдаточные испытания в области эксплуатации транспортно-технологических машин и оборудования	УО***

владеть	6	отсутствие навыков организации и проведения лабораторных, стендовых, полигонных, приемо-сдаточных испытаний транспортно-технологических машин и оборудования.	в недостаточном объеме владеет навыками организации и проведения лабораторных, стендовых, полигонных, приемо-сдаточных испытаний транспортно-технологических машин и оборудования.	на хорошем уровне владеет навыками организации и проведения лабораторных, стендовых, полигонных, приемо-сдаточных испытаний транспортно-технологических машин и оборудования.	на высоком уровне владеет навыками организации и проведения лабораторных, стендовых, полигонных, приемо-сдаточных испытаний транспортно-технологических машин и оборудования.	УО***
ПК-21 владеет готовностью проводить измерительный эксперимент и оценивать результаты измерений.						
знать	6	отсутствуют знания общих законов и правил измерений, обеспеченности их единства, требуемой точности и достоверности	на пороговом (недостаточном) уровне знает общие законы и правила измерений, обеспеченность их единства, требуемой точности и достоверности	на хорошем уровне (в достаточном объеме) знает общие законы и правила измерений, обеспеченность их единства, требуемой точности и достоверности	отлично знает общие законы и правила измерений, обеспеченность их единства, требуемой точности и достоверности	УО***
уметь	6	не умеет использовать технические средства для измерения различных физических величин; выбирать и применять средства измерений; осуществлять обработку результатов измерений и оценивания погрешностей измерений	на недостаточном уровне (пороговом) умеет использовать технические средства для измерения различных физических величин; выбирать и применять средства измерений; осуществлять обработку результатов измерений и оценивания погрешностей измерений	на хорошем уровне умеет использовать технические средства для измерения различных физических величин; выбирать и применять средства измерений; осуществлять обработку результатов измерений и оценивания погрешностей измерений	на высоком уровне умеет использовать технические средства для измерения различных физических величин; выбирать и применять средства измерений; осуществлять обработку результатов измерений и оценивания погрешностей измерений	УО***
владеть	6	отсутствие навыков обработки результатов измерений и оценивания погрешностей измерений	в недостаточном объеме владеет навыками обработки результатов измерений и оценивания погрешностей измерений	на хорошем уровне владеет навыками обработки результатов измерений и оценивания погрешностей измерений	на высоком уровне владеет навыками обработки результатов измерений и оценивания погрешностей измерений	УО***

ПК-35: способность владеть методами опытной проверки технологического оборудования и средств технологического обеспечения, используемых в отрасли						
знать	5,6	отсутствуют знания методов опытной проверки технологического оборудования, средств технологического обеспечения, используемых в отрасли	на пороговом (недостаточном) уровне знает методы опытной проверки технологического оборудования, средства технологического обеспечения, используемые в отрасли	на хорошем уровне (в достаточном объеме) знает методы опытной проверки технологического оборудования, средства технологического обеспечения, используемые в отрасли	отлично знает методы опытной проверки технологического оборудования, средства технологического обеспечения, используемые в отрасли	УО***
уметь	5,6	не умеет использовать методы опытной проверки технологического оборудования; средства технологического обеспечения, используемые в отрасли	на недостаточном уровне (пороговом) умеет использовать методы опытной проверки технологического оборудования; средства технологического обеспечения, используемые в отрасли	на хорошем уровне умеет использовать методы опытной проверки технологического оборудования; средства технологического обеспечения, используемые в отрасли	на высоком уровне умеет использовать методы опытной проверки технологического оборудования; средства технологического обеспечения, используемые в отрасли	УО***
владеть	5,6	отсутствие навыков владения методами опытной проверки технологического оборудования; средствами технологического обеспечения, используемыми в отрасли	в недостаточном объеме владеет методами опытной проверки технологического оборудования; средствами технологического обеспечения, используемыми в отрасли	на хорошем уровне владеет методами опытной проверки технологического оборудования; средствами технологического обеспечения, используемыми в отрасли	на высоком уровне владеет методами опытной проверки технологического оборудования; средствами технологического обеспечения, используемыми в отрасли	УО***

2.2 Шкала оценивания компетенций

Оценочное средство – Тест

Шкала оценивания:

- оценка «отлично» выставляется, если обучающийся ответил правильно на 30-40 вопросов из общего списка тестовых заданий;
- оценка «хорошо» выставляется, если обучающийся ответил правильно на 20-30 вопросов из общего списка тестовых заданий;
- оценка «удовлетворительно» выставляется, если обучающийся ответил правильно на 15-20 вопросов из общего списка тестовых заданий;
- оценка «неудовлетворительно» выставляется, если обучающийся ответил правильно менее чем на 15 вопросов из общего списка тестовых заданий.

Оценочное средство – Курсовая работа

Шкала оценивания:

- оценка «отлично» выставляется, если обучающийся полно осветил изучаемую тему, ответил на все дополнительные вопросы;
- оценка «хорошо» выставляется, если обучающийся полно осветил изучаемую тему, но ответил не на все дополнительные вопросы или ответил недостаточно полно;
- оценка «удовлетворительно» выставляется, если обучающийся неполно осветил рассматриваемую тему, ответил недостаточно полно на дополнительные вопросы;
- оценка «неудовлетворительно» выставляется, если обучающийся неполно осветил рассматриваемую тему, не ответил на дополнительные вопросы.

Оценочное средство – Устный опрос (Зачет)

Шкала оценивания:

- оценка «зачтено» выставляется, если обучающийся
 - полностью и развернуто ответил на три вопроса к зачету;
 - неправильно или недостаточно полно ответил на три вопроса к зачету и ответил на дополнительный вопрос преподавателя;
- оценка «не зачтено» выставляется, если обучающийся
 - неправильно ответил на все вопросы к зачету;
 - правильно и полно ответил на один вопрос к зачету, но не ответил на уточняющие и дополнительные вопросы преподавателя;
 - правильно ответил на два вопроса, но не ответил на уточняющие вопросы преподавателя.

Оценочное средство – Устный опрос (Экзамен)

Шкала оценивания:

- оценка «отлично» выставляется, если обучающийся ответил полностью и развернуто на три вопроса экзаменационного билета;

- оценка «хорошо», если обучающийся ответил на два вопроса экзаменационного билета;
- оценка «удовлетворительно», если обучающийся ответил на один вопрос экзаменационного билета;
- оценка «неудовлетворительно», если обучающийся не ответил вопросы экзаменационного билета и на дополнительные вопросы преподавателя.

3 Типовые контрольные задания или иные материалы, необходимые для оценки знаний, умений, навыков и (или) опыта деятельности, характеризующих этапы формирования компетенций в процессе освоения образовательной программы

ТЕМЫ КУРСОВЫХ РАБОТ для проведения текущего контроля по дисциплине «Метрология, стандартизация и сертификация»

Расчет и выбор посадок типовых соединений и размерных цепей
Вариант № ____

Содержание расчетно-пояснительной записки курсовой работы

1. Допуски и посадки гладких цилиндрических соединений.
2. Расчет посадки с натягом гладких цилиндрических соединений.
3. Допуски и посадки подшипников качения.
4. Допуски и посадки шпоночных соединений.
5. Допуски и посадки шлицевых соединений.
6. Расчет размерных цепей.

ТЕСТОВЫЕ ЗАДАНИЯ для проведения текущей аттестации по дисциплине «Метрология, стандартизация и сертификация»

1. Сертификат – это:

1. Документ, необходимый для организации предпринимательской деятельности
2. Документ, необходимый для поступления в университет
3. Документ, выдаваемый компетентными органами и удостоверяющий качество товара
4. Документ, выдаваемый предприятиям для закупки продукции.

2. Стандарт – это:

1. Технический документ, устанавливаемый единые нормы (меры) на весь процесс выпуска продукции на всех ее стадиях изготовления и имеющий силу закона.
2. Технический документ, необходимый для снятия пробы
3. Документ, выдаваемый гражданам для поездки за границу

4. Документ, необходимый для судовождения.

3. Универсальными измерительными средствами устанавливают:

1. Действительный размер
2. Действительный объем
3. Действительный уклон.
4. Действительную площадь.

4. Калибрами устанавливают:

1. Действительный размер детали
2. Годность изготовленной детали
3. Отклонение формы детали
4. Осуществляют маркировку детали.

5. Поверку измерительных средств осуществляют для:

1. Установления погрешности детали
2. Установления погрешности измерительных средств
3. Измерения действительного размера детали
4. Поверки наличия калибров.

6. По каким классам точности изготавливают концевые меры длины :

1. 0, 1, 2, 3 и 4
2. 0, 1, 2 и 3
3. 1, 2, 3, 4 и 5
4. 00, 1, 2, 3 и 4.

7. По каким классам точности изготавливают подшипники качения:

1. 1, 2, 3, 4 и 5
2. 0, 6, 7, 8 и 0
3. 0, 6, 5, 4 и 2
4. 6, 5, 4, 3 и 2.

8. Укажите правильное обозначение метрической резьбы с мелким шагом со скользящей посадкой ($S_{\text{тп}} = 0$) :

1. $M16 \times 1,5 - \frac{6H}{6h}$
2. $M16 \times 1,5 - \frac{6H}{6g}$
3. $M16 - \frac{6H}{6H}$
4. $M16 - \frac{6h}{6G}$

9. Укажите правильное обозначение метрической резьбы с крупным шагом :

1. $M20 - \frac{6H}{6h}$
2. $M20 - \frac{6h}{6G}$
3. $M20 \times 1,5 - \frac{7H}{6h}$
4. $M20 \times 1,5 - \frac{6H}{6g}$

10. Укажите правильное обозначение метрической резьбы с мелким шагом с гарантированным зазором:

1. $M18 \times 1,5 - \frac{6H}{6h}$
2. $M18 - \frac{6H}{6H}$
3. $M18 \times 1,5 - \frac{6H}{6d}$
4. $M18 \times 1,5 - \frac{6d}{6H}$

11. Укажите обозначение посадки шпонка-паз вала:

1. $b10 \frac{N9}{h9}$
2. $b10 \frac{H8}{h9}$
3. $b10 \frac{K9}{h10}$
4. $b10 \frac{H10}{h10}$

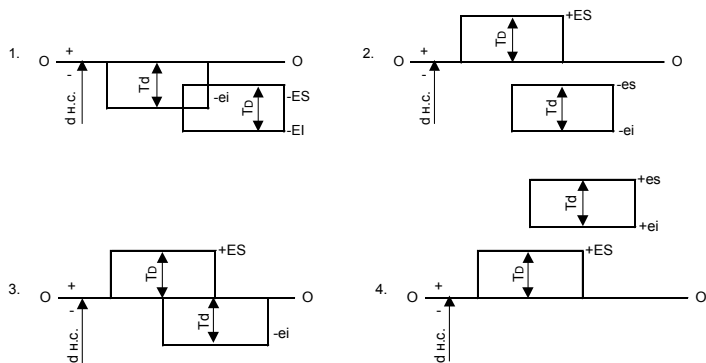
12. Укажите обозначение шлицевого соединения при центрировании по «D»:

1. $d - 8 \times 36 \frac{H7}{e8} \times 40 \frac{H12}{a11} \times 7 \frac{D9}{f8}$
2. $b - 8 \times 36 \times 40 \times 7 \frac{D9}{f8}$
3. $D - 8 \times 36 \times 40 \frac{H12}{a11} \times 7 \frac{D9}{f8}$
4. $D - 8 \times 36 \times 40 \frac{H7}{f7} \times 7 \frac{F8}{f7}$

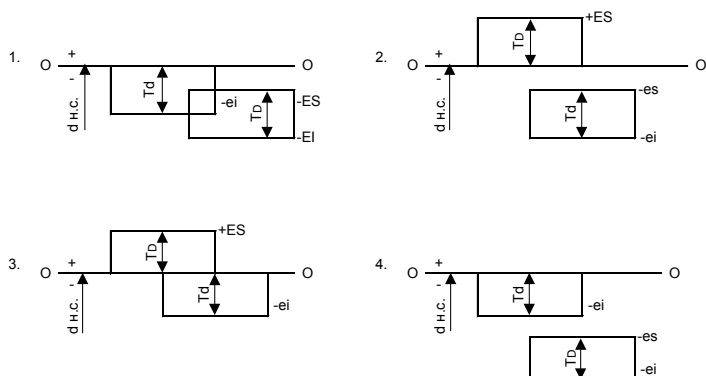
13. Укажите обозначение шлицевого соединения при центрировании по «d»:

1. $b - 8 \times 36 \times 40 \times 7 \frac{D8}{f8}$
2. $D - 8 \times 36 \frac{H7}{f7} \times 40 \times 7 \frac{D9}{f9}$
3. $d - 8 \times 36 \frac{H7}{f8} \times 40 \frac{H12}{a11} \times 7 \frac{D9}{f8}$
4. $d - 8 \times 36 \times 40 \frac{H12}{a11} \times 7 \frac{D9}{f8}$

14. Укажите схему полей допусков переходной посадки:



15. Укажите схему полей допусков посадки с натягом:



16. Укажите формулу для определения нижнего предельного отклонения отверстия:

- | | |
|-------------------------------|--------------------|
| 1. $EI = D_{\max} - D_{\min}$ | 2. $EI = D_H + ES$ |
| 3. $EI = D_{\max} - d_{\min}$ | 4. $EI = ES - T_D$ |

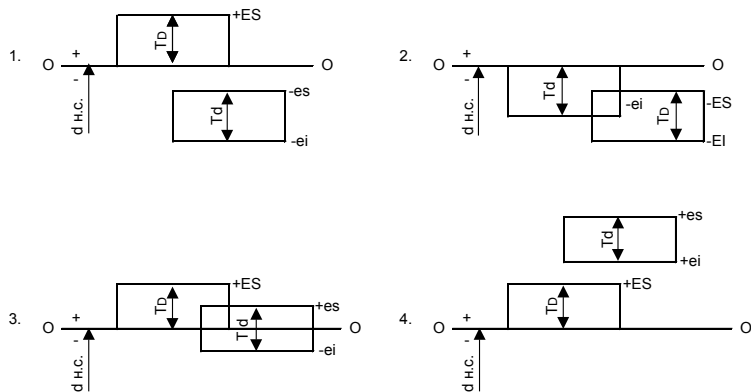
17. Укажите формулу для определения допуска отверстия:

- | | |
|---------------------|--------------------------------|
| 1. $T_D = ES - EI$ | 2. $T_D = D_{\max} - D_{\min}$ |
| 3. $T_D = D_H + EI$ | 4. $T_D = D_{\max} - d_{\min}$ |

18. Укажите формулу для определения допуска посадки с зазором:

- | | |
|----------------------|--------------------------------|
| 1. $T_S = ES - T_D$ | 2. $T_S = EI + T_D$ |
| 3. $T_S = T_D + T_d$ | 4. $T_S = D_{\max} - d_{\min}$ |

19. Укажите схему полей допусков посадки с зазором:



20. Укажите обозначение посадки с зазором в системе вала:

1. $\varnothing 50 \frac{B6}{c6}$ 2. $\varnothing 40 \frac{F6}{h6}$ 3. $\varnothing 50 \frac{N7}{h6}$ 4. $\varnothing 40 \frac{H7}{r6}$

21. Укажите обозначение посадки с натягом в системе отверстия:

1. $\varnothing 40 \frac{H7}{m6}$ 2. $\varnothing 50 \frac{H7}{h7}$ 3. $\varnothing 40 \frac{H7}{s7}$ 4. $\varnothing 50 \frac{E7}{h6}$

22. Укажите обозначение посадки с зазором в системе отверстия:

1. $\varnothing 40 \frac{H7}{k6}$ 2. $\varnothing 50 \frac{K6}{h6}$ 3. $\varnothing 40 \frac{H7}{f7}$ 4. $\varnothing 50 \frac{E7}{h7}$

23. Укажите формулу для определения верхнего отклонения отверстия:

1. $ES = D_{max} - D_n$ 2. $es = d_{max} - d_n$ 3. $EI = D_{min} - D_n$ 4. $ei = d_{min} - d_n$

24. Укажите формулу для определения допуска вала:

1. $T_D = ES - EI$ 2. $T_S = S_{max} - S_{min}$ 3. $T_d = es - ei$ 4. $T_N = N_{max} - N_{min}$

25. Укажите формулу для определения допуска переходной посадки:

1. $T_S = S_{max} - S_{min}$ 2. $T_N = N_{max} - N_{min}$ 3. $T_{N,S} = T_D - T_d$ 4. $T_D = D_{max} - D_{min}$

26. Какие посадки называются переходными? :

1. Имеющие зазоры и натяги
2. Имеющие минимальные зазоры
3. Имеющие минимальные натяги
4. Посадки в системе вала.

27. Укажите обозначение предельных размеров валов в единичном производстве:

1. $\varnothing 80h7$ 2. $\varnothing 80H8$ 3. $\varnothing 80_{-0,040}$ 4. $\varnothing 80$

28. Нулевая линия соответствует:

1. Наибольшему предельному размеру
2. Номинальному размеру сопряжения
3. Наименьшему предельному размеру
4. Среднему размеру.

29. Что такое номинальный размер? :

1. Размер, установленный расчетом или исходя из функционального назначения детали
2. Действительный размер
3. Наименьший размер
4. Средний размер.

30. У основного отверстия:

1. Верхнее отклонение равно нулю
2. Нижнее отклонение равно нулю
3. Отклонения не равны нулю
4. Есть основное отклонение.

31. У основного вала:

1. Верхнее отклонение равно нулю
2. Отклонения не равны нулю
3. Нет основного отклонения
4. Нижнее отклонение равно нулю.

32. Наибольший натяг равен:

1. $D_{max} - d_{min}$ 2. $d_{min} - D_{max}$ 3. $d_{max} - D_{min}$ 4. $D_{min} - d_n$

33. Наибольший зазор равен:

1. $d_{min} - D_{max}$ 2. $D_{max} - d_{min}$ 3. $D_{min} - d_{min}$ 4. $d_{min} - D_{max}$

34. Допуск на свободные размеры назначают по квалитетам:

1. 13...17 2. 5...8 3. 9...12 4. 1...4

35. На калибре указывается:

1. Исполнительные размеры калибра
 2. Номинальный размер детали
 3. Предельные размеры изношенного калибра
 4. Предельные размеры детали.
- 36. В размерной цепи замыкающим (исходным) размером является:**
1. Любой размер
 2. Уменьшающий размер
 3. Последний размер при обработке детали или сборке механизма
 4. Увеличивающий размер.
- 37. В массовом производстве наиболее экономичным методом расчета размерных цепей является:**
1. Метод полной взаимозаменяемости
 2. Теоретико-вероятностный метод
 3. Метод подгонки
 4. Метод регулирования.
- 38. Выберите измерительное средство для контроля диаметра цилиндра двигателя:**
1. Индикаторная скоба
 2. Миниметр
 3. Рычажная скоба
 4. Индикаторный нутромер.
- 9. Выберите измерительное средство для контроля шеек коленчатого вала двигателя:**
1. Штангенциркуль
 2. Оптиметр
 3. Микрометр
 4. Микрокатор.
- 40. Шероховатость поверхности сопрягаемых деталей:**
1. Повышает надежность соединений с натягом
 2. Не влияет на характер посадки
 3. Уменьшает надежность посадки с натягом
 4. Влияние неизвестно.
- 41. Подшипники качения изготавливают по классам точности:**
1. 0, 6, 7, 8, 9
 2. 6, 5, 4, 3, 2
 3. 0, 6, 5, 4, 2
 4. 1, 2, 3, 4, 5
- 42. Укажите правильное обозначение метрической резьбы с мелким шагом по посадке с натягом:**
1. $M12 \times 1,0 - \frac{6H}{6h}$
 2. $M12 \times 1,0 - \frac{6H}{6g}$
 3. $M12 \times 1,0 - \frac{6H}{6p}$
 4. $M12 \times 1,0 - \frac{6F}{6h}$
- 43. К отклонению формы поверхности детали относится:**
1. Овальность
 2. Радиальное биение
 3. Отклонение от соосности
 4. Отклонение от прямолинейности.
- 44. Укажите посадку с зазором в системе вала:**
1. $\varnothing 60 \frac{H6}{h6}$
 2. $\varnothing 60 \frac{F7}{h6}$
 3. $\varnothing 60 \frac{F7}{n7}$
 4. $\varnothing 60 \frac{P7}{h6}$
- 45. Контрольные калибры К-НЕ и К-ПР применяются:**
1. Для контроля вала
 2. Для контроля отверстия
 3. Для контроля рабочего калибра-скобы

4. Для контроля рабочего калибра-пробки при изготовлении .
- 46. Буквой H обозначается:**
1. Поле допуска основного вала
 2. Поле допуска основного отверстия
 3. Основное отклонение основного отверстия
 4. Предельные размеры отверстия.
- 47. Укажите обозначение поля допуска основного отверстия:**
- 1). H
 - 2). h
 - 3). $H8$
 - 4). $F6$
- 48. Укажите обозначение поля допуска основного вала:**
- 1). h
 - 2). $h8$
 - 3). $H8$
 - 4). H
- 49. Укажите обозначение поля допуска наружного кольца подшипника:**
- 1). $l6$
 - 2). $L6$
 - 3). $h6$
 - 4). $H5$
- 50. Укажите обозначение поля допуска внутреннего кольца подшипника:**
1. $H6$
 2. $h7$
 3. $L0$
 4. $l6$
- 51. Укажите обозначение допуска посадки с зазором:**
1. T_N
 2. T_S
 3. $T_{S,N}$
 4. T_D
- 52. Укажите переходную посадку в системе вала:**
1. $\varnothing 60 \frac{H6}{g8}$
 2. $\varnothing 60 \frac{H7}{m7}$
 3. $\varnothing 60 \frac{N7}{h7}$
 4. $\varnothing 60 \frac{P7}{h6}$
- 53. Укажите обозначение предельных размеров отверстий в массовом производстве:**
1. $70h7$
 2. $70^{+0,025}$
 3. 70
 4. $70H7$
- 54. В каком примере вал имеет наименьший допуск:**
1. $60h7$
 2. $60h8$
 3. $45h7$
 4. $65h9$
- 55. В шпоночном соединении основным компонентом является:**
1. Паз втулки
 2. Паз вала
 3. Нет основной детали
 4. Шпонка
- 56. Укажите посадку наружного кольца подшипника в корпусе при местном нагружении:**
1. $\varnothing 140 \frac{H7}{h6}$
 2. $\varnothing 140 \frac{H7}{n6}$
 3. $\varnothing 140 \frac{H6}{l0}$
 4. $\varnothing 140 \frac{L0}{h6}$
- 57. Укажите посадку внутреннего кольца подшипника с валом при циркуляционном нагружении:**
1. $\varnothing 40 \frac{L0}{n6}$
 2. $\varnothing 40 \frac{H6}{n6}$
 3. $\varnothing 40 \frac{H6}{l0}$
 4. $\varnothing 40 \frac{N6}{h6}$
- 58. Нужно ли учитывать шероховатость поверхностей деталей при расчете посадок с натягом:**
1. Нет
 2. Только вала
 3. Только отверстия
 4. Нужно
- 59. Какой посадке соответствует наибольший зазор:**
1. $\varnothing 50 \frac{C7}{h6}$
 2. $\varnothing 50 \frac{H7}{f7}$
 3. $\varnothing 50 \frac{G7}{h6}$
 4. $\varnothing 50 \frac{H7}{h6}$

60. Какой посадке соответствует наименьший натяг:

1. $\varnothing 40 \frac{H6}{v7}$

2. $\varnothing 40 \frac{H7}{p7}$

3. $\varnothing 40 \frac{V7}{h7}$

4. $\varnothing 40 \frac{S7}{h7}$

61. Сертификация предназначена:

1. Для учета выпускаемой продукции
2. Для контроля за качеством продукции
3. Для присвоения товарного знака продукции
4. Для стандартизации.

62. Цели сертификации:

1. Защита от недобросовестной конкуренции
2. Контроль безопасности продукта
3. Подтверждение качества
4. Всего перечисленного выше.

63. Сертификат соответствия это:

1. Юридический документ
2. Техническое (технологическое) требование
3. Специальный знак на продукцию
4. Знак соответствия.

64. Безопасность продукции обеспечивается сертификацией:

1. Добровольной
2. Обязательной
3. Смешанной
4. Выборочной.

65. Повышение конкурентоспособности продукции обеспечивается сертификацией:

1. Добровольной
2. Обязательной
3. Смешанной
4. Выборочной.

66. Сертификацию проводит:

1. Независимый государственный орган
2. Независимая коммерческая структура
3. Комиссия производителей продукции
4. Комиссия потребителей продукции.

67. Цель обязательной сертификации продукции:

1. Совершенствование производства
2. Оценка технического уровня продукции
3. Информация потребителей о качестве продукции
4. Продукция включена в Перечень обязательной сертификации.

68. Технический регламент это:

1. Документ для выполнения технологической операции
2. Документ технических условий на изготовление продукции
3. Документ, содержащий обязательные правовые нормы
4. Правила по стандартизации.

69. Симплификация это:

1. Форма стандартизации, уменьшающая количество
2. Разновидность сертификации типов изделий до достаточного уровня
3. Разработка однотипных технологических процессов
4. Вид комплексной стандартизации.

70. Технические условия применяют:

1. Когда создавать стандарт нецелесообразно
2. Когда не требуются нормативные документы

3. Для типизации технологических процессов
4. Для взаимной увязки.

ВОПРОСЫ К ЗАЧЕТУ
для проведения промежуточной аттестации
по дисциплине «Метрология, стандартизация и сертификация»

1. Основные понятия о стандартизации.
2. Правовые основы стандартизации.
3. Основные положения федерального закона «О техническом регулировании в области стандартизации».
4. Укажите нормативные документы в Государственной системе стандартизации.
5. Порядок разработки стандартов.
6. Принципы стандартизации.
7. Функции стандартизации.
8. Межотраслевые системы стандартов.
9. Международная стандартизация. Международные организации по стандартизации (ИСО, МЭК).
10. Понятие о взаимозаменяемости, виды взаимозаменяемости.
11. Основные понятия о размерах. Отклонения, допуск размера. Обозначения предельных размеров и посадок на чертежах.
12. Основные определения в области допусков и посадок.
13. Посадки с зазорами, их характеристика и обозначение на чертежах.
14. Посадки с натягом. Характеристика посадок, применяемые квалитеты. Обозначение посадок на чертежах.
15. Переходные посадки. Чем они отличаются друг от друга. Изобразите расположение полей допусков на схеме. Примеры обозначения посадок на чертежах.
16. Пользуясь справочником, определите предельные размеры, натяги и допуск $\varnothing 50 H7/r6$. Изобразите схему расположения полей допусков.
17. Определите расчетом допуск вала $\varnothing 50 h8$.
18. Методика выбора измерительных средств. Выберите измерительные средства для отверстия $\varnothing 50 F6$ и вала $\varnothing 50 d7$.
19. Квалитеты системы допусков и посадок. Их применение.
20. Допуски и посадки подшипников качения. Классы точности, допуски наружного и внутреннего диаметров колец, виды нагружения колец. Обозначение посадок на чертежах. Расположение полей допусков наружного и внутреннего колец подшипника на схемах.
21. Методика выбора посадок подшипников качения. Основные формулы, применяемые при расчетах.
22. Шпоночное соединение.
23. Шлицевое соединение.
24. Центрирование по внутреннему диаметру шлицевых соединений. Примеры применения. Обозначение на чертежах.
25. Центрирование по ширине шлица, особенности применения. Обозначения на чертежах. Приведите примеры.
26. Центрирование по внутреннему диаметру шлицевых соединений. Примечание. Обозначение посадок и предельных размеров шлицевых деталей на чертежах.
27. Размерные цепи. Прямая и обратная задача решения размерных цепей методом полной взаимозаменяемости.
28. Методы расчета размерных цепей, обеспечивающих неполную взаимозаменяемость. Метод группового подбора деталей (селективная сборка).

ВОПРОСЫ К ЭКЗАМЕНУ
для проведения промежуточной аттестации
по дисциплине «Метрология, стандартизация и сертификация»

1. Метрические резьбы. Допуски на резьбы с натягом. Обозначение резьб на чертежах.
2. Метрические резьбы. Допуски на резьбы со скользящей посадкой. Степени точности.
3. Измерение и контроль резьбы.
4. Цилиндрические зубчатые колеса. Нормы бокового зазора. Обозначение степеней точности колес и передач на чертежах.
5. Качество обработанной поверхности.
6. Шероховатость поверхности, основные параметры.
7. Волнистость поверхности, основные параметры.
8. Общие сведения о метрологии.
9. Правовые основы метрологии.
10. Воспроизведение единиц физических величин. Эталоны.
11. Государственный метрологический контроль.
12. Государственный метрологический надзор.
13. Международные организации по метрологии (МОЗМ, МБМВ).
14. Виды измерений.
15. Методы измерения.
16. Погрешности измерения.
17. Методы поверки, калибровки.
18. Метрологические характеристики средств измерений.
19. Факторы, влияющие на результаты измерений.
20. Плоскопараллельные концевые меры. Классы точности и разряды. Примеры применения.
21. Штангенинструменты. Устройство и определение действительных размеров деталей.
22. Микрометрические измерительные средства. Микрометры. Конструкции, порядок настройки и определения действительных размеров деталей.
23. Индикаторные измерительные средства. Настройка и определение действительных размеров деталей.
24. Рычажно-механические измерительные средства для контроля наружных размеров деталей. Настройка и определение действительных размеров деталей.
25. Пневматические измерительные средства. Назначение, порядок настройки и снятие отсчета.
26. Измерительные средства для определения шероховатости поверхностей.
27. Калибры для контроля отверстия.
28. Калибры для контроля вала.
29. Отклонения формы и расположения поверхностей. Примеры обозначения на чертежах.
30. Основные понятия о сертификации.
31. Основные этапы проведения сертификации.
32. Основные участники сертификации.
33. Обязательная и добровольная сертификация.
34. Правовые основы сертификации.
35. Сертификация работ и услуг.
36. Порядок проведения сертификации.
37. Орган по сертификации, испытательные лаборатории.
38. Аккредитация органов по сертификации.
39. Процедура проведения аккредитации.
40. Качество выпускаемой продукции, основные показатели.

41. Сертификация систем обеспечения качества.
42. Знак соответствия, его назначение и применение.

4 Методические материалы, определяющие процедуры оценивания знаний, умений, навыков и (или) опыта деятельности, характеризующих этапы формирования компетенций

Оценивание знаний, умений, навыков и (или) опыта деятельности, характеризующих этапы формирования компетенций осуществляется путем проведения процедур текущего контроля и промежуточной аттестации в соответствии с Положением университета о проведении текущего контроля успеваемости и промежуточной аттестации обучающихся по программам бакалавриата и программам магистратуры.

Текущий контроль проводится на занятиях в течение семестра

Текущая аттестация проводится в форме теста и курсовой работы

Оценочные средства текущей аттестации:

- тест

Тест Шкала оценивания:

- оценка «отлично» выставляется, если обучающийся ответил правильно на 30-40 вопросов из общего списка тестовых заданий;
- оценка «хорошо», выставляется, если обучающийся ответил правильно на 20-30 вопросов из общего списка тестовых заданий;
- оценка «удовлетворительно» выставляется, если обучающийся ответил правильно на 15-20 вопросов из общего списка тестовых заданий;
- оценка «неудовлетворительно» выставляется, если обучающийся ответил правильно менее чем на 15 вопросов из общего списка тестовых заданий.

Курсовая работа Шкала оценивания:

- оценка «отлично» выставляется, если обучающийся полно осветил изучаемую тему, ответил на все дополнительные вопросы;
- оценка «хорошо» выставляется, если обучающийся полно осветил изучаемую тему, но ответил не на все дополнительные вопросы или ответил недостаточно полно;
- оценка «удовлетворительно» выставляется, если обучающийся неполно осветил рассматриваемую тему, ответил недостаточно полно на дополнительные вопросы;
- оценка «неудовлетворительно» выставляется, если обучающийся неполно осветил рассматриваемую тему, не ответил на дополнительные вопросы.

Промежуточная аттестация проводится в форме зачета

Оценочные средства промежуточной аттестации:

Устный опрос (Зачет)

Шкала оценивания:

- оценка «зачтено» выставляется, если обучающийся:
- полностью и развернуто ответил на три вопроса к зачету;

- неправильно или недостаточно полно ответил на три вопроса к зачету и ответил на дополнительный вопрос преподавателя;
 - оценка « не зачтено» выставляется, если обучающийся:
- неправильно ответил на все вопросы к зачету;
- правильно и полно ответил на один вопрос к зачету, но не ответил на уточняющие и дополнительные вопросы преподавателя;
- правильно ответил на два вопроса, но не ответил на уточняющие вопросы преподавателя.

Промежуточная аттестация проводится в форме экзамена

Оценочные средства промежуточной аттестации:

Устный опрос (Экзамен)

Шкала оценивания:

- оценка «отлично» выставляется, если обучающийся ответил полностью и развернуто на три вопроса экзаменационного билета;
- оценка «хорошо», если обучающийся ответил на два вопроса экзаменационного билета;
- оценка «удовлетворительно», если обучающийся ответил на один вопрос экзаменационного билета;
- оценка «неудовлетворительно», если обучающийся не ответил на вопросы экзаменационного билета и на дополнительные вопросы преподавателя.