

Министерство сельского хозяйства РФ
Федеральное государственное бюджетное образовательное учреждение
высшего образования
«Санкт-Петербургский государственный аграрный университет»

Кафедра «Автомобили, тракторы и технический сервис»

УТВЕРЖДАЮ
Заведующий кафедрой



А.П. Картошкин

ФОНД ОЦЕНОЧНЫХ СРЕДСТВ ПО ДИСЦИПЛИНЕ

*«ОРГАНИЗАЦИЯ ГОСУДАРСТВЕННОГО УЧЕТА И КОНТРОЛЯ
ТЕХНИЧЕСКОГО СОСТОЯНИЯ ТРАНСПОРТНЫХ СРЕДСТВ»*
(приложение к рабочей программе)

Направление подготовки бакалавра

23.03.03 Эксплуатация транспортно-технологических машин и комплексов

Тип образовательной программы

«академический бакалавриат»

Профиль подготовки бакалавра

Сервис транспортных и транспортно-технологических машин и оборудования
(сельское хозяйство)

Формы обучения

Очная/заочная

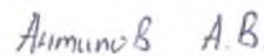
Санкт-Петербург
2018

Автор

ассистент кафедры АТТС



(подпись)



Антипов А.В.

СОДЕРЖАНИЕ

	с.
Перечень компетенций с указанием этапов их формирования в процессе освоения образовательной программы	4
Описание показателей и критериев оценивания компетенций на различных этапах их формирования, описание шкал оценивания	5
Типовые контрольные задания или иные материалы, необходимые для оценки знаний, умений, навыков и (или) опыта деятельности, характеризующих этапы формирования компетенций в процессе освоения образовательной программы	7
Методические материалы, определяющие процедуры оценивания знаний, умений, навыков и (или) опыта деятельности, характеризующих этапы формирования компетенций	26

1 Перечень компетенций с указанием этапов их формирования в процессе освоения образовательной программы

Процесс изучения дисциплины «Организация государственного учета и контроля технического состояния транспортных средств» направлен на формирование следующих компетенций, отраженных в карте компетенций:

Код компетенции	Наименование компетенции	Структурные элементы компетенции (знать, уметь, владеть)	Этапы формирования компетенции в процессе освоения образовательной программы*	Виды занятий для формирования компетенции**	Оценочные средства для проверки формирования компетенции***
ПК-39	Способность использовать в практической деятельности данные оценки технического состояния транспортных и транспортно-технологических машин и оборудования, полученные с применением диагностической аппаратуры и по косвенным признакам	<p>Знать: законодательно-нормативную базу организации государственного учета и контроля технического состояния автотранспортных средств ;организацию экспертизы и диагностики технического состояния автотранспортных средств; принципы и методы оценки автотранспортных средств; теоретические основы надежности и диагностики автотранспортных средств; требования к подготовке экспертов в области автосервиса;</p> <p>Уметь: применять принципы, методы и средства экспертизы и диагностики объектов и систем технического состояния автотранспортных средств; применять математико-статистические методы экспертных оценок технического состояния автотранспортных средств; производить экспертизы качества автомобильных товаров и услуг автосервиса; проводить техническую диагностику автомобиля, его систем и агрегатов; проводить оценки рыночной стоимости автотранспортных средств и стоимости их ремонта; проводить оформления экспертной и диагностической документации</p> <p>Владеть: правилами ТБ при работе на разных классах автотранспортных средств; навыками работы с учебной, справочной литературой по автотранспортным средствам.</p>	5,7	занятия лекционного типа, занятия семинарского типа	компьютерное тестирование.

2 Описание показателей и критериев оценивания компетенций на различных этапах их формирования, описание шкал оценивания

2.1 Показатели и критерии оценивания компетенций

Компетенция	Этап формирования компетенции	Показатели и критерии оценивания				Оценочные средства для проверки формирования компетенции***
		отсутствие усвоения (ниже порогового)	неполное усвоение (пороговое)	хорошее усвоение (углубленное)	отличное усвоение (продвинутое)	Промежуточная аттестация
ПК-39 Способность использовать в практической деятельности данные оценки технического состояния транспортных и транспортно-технологических машин и оборудования, полученные с применением диагностической аппаратуры и по косвенным признакам						
знать	5,7	отсутствие знаний законодательно-нормативной базе организации государственного учета и контроля технического состояния автотранспортных средств ;организации экспертизы и диагностики технического состояния автотранспортных средств; принципов и методов оценки автотранспортных средств; теоретических основ надежности и диагностики автотранспортных средств; требований к подготовке экспертов в области автосервиса	неполное усвоение знаний законодательно-нормативной базе организации государственного учета и контроля технического состояния автотранспортных средств ;организации экспертизы и диагностики технического состояния автотранспортных средств; принципов и методов оценки автотранспортных средств; теоретических основ надежности и диагностики автотранспортных средств; требований к подготовке экспертов в области автосервиса.	хорошее усвоение знаний законодательно-нормативной базе организации государственного учета и контроля технического состояния автотранспортных средств; организации экспертизы и диагностики технического состояния автотранспортных средств; принципов и методов оценки автотранспортных средств; теоретических основ надежности и диагностики автотранспортных средств; требований к подготовке экспертов в области автосервиса	отличное усвоение знаний законодательно-нормативной базе организации государственного учета и контроля технического состояния автотранспортных средств ;организации экспертизы и диагностики технического состояния автотранспортных средств; принципов и методов оценки автотранспортных средств; теоретических основ надежности и диагностики автотранспортных средств; требований к подготовке экспертов в области автосервиса	Тест, зачет

уметь	5,7	не умеет применять принципы, методы и средства экспертизы и диагностики объектов и систем технического состояния автотранспортных средств; применять математико-статистические методы экспертных оценок технического состояния автотранспортных средств; производить экспертизы качества автомобильных товаров и услуг автосервиса; проводить техническую диагностику автомобиля, его систем и агрегатов; проводить оценки рыночной стоимости автотранспортных средств и стоимости их ремонта; проводить оформления экспертной и диагностической документации;	на пороговом уровне умеет применять принципы, методы и средства экспертизы и диагностики объектов и систем технического состояния автотранспортных средств; применять математико-статистические методы экспертных оценок технического состояния автотранспортных средств; производить экспертизы качества автомобильных товаров и услуг автосервиса; проводить техническую диагностику автомобиля, его систем и агрегатов; проводить оценки рыночной стоимости автотранспортных средств и стоимости их ремонта; проводить оформления экспертной и диагностической документации;	на хорошем уровне умеет применять принципы, методы и средства экспертизы и диагностики объектов и систем технического состояния автотранспортных средств; применять математико-статистические методы экспертных оценок технического состояния автотранспортных средств; производить экспертизы качества автомобильных товаров и услуг автосервиса; проводить техническую диагностику автомобиля, его систем и агрегатов; проводить оценки рыночной стоимости автотранспортных средств и стоимости их ремонта; проводить оформления экспертной и диагностической документации;	отлично умеет применять принципы, методы и средства экспертизы и диагностики объектов и систем технического состояния автотранспортных средств; применять математико-статистические методы экспертных оценок технического состояния автотранспортных средств; производить экспертизы качества автомобильных товаров и услуг автосервиса; проводить техническую диагностику автомобиля, его систем и агрегатов; проводить оценки рыночной стоимости автотранспортных средств и стоимости их ремонта; проводить оформления экспертной и диагностической документации;	Тест, зачет
владеть	5,7	отсутствие (совершенно не владеет) владения правилами ТБ при работе на разных классах автотранспортных средств; навыками работы с учебной, справочной литературой по автотранспортным средствам.	на очень слабом (пороговом) уровне владеет правилами ТБ при работе на разных классах автотранспортных средств; навыками работы с учебной, справочной литературой по автотранспортным средствам.;	на хорошем уровне владеет правилами ТБ при работе на разных классах автотранспортных средств; навыками работы с учебной, справочной литературой по автотранспортным средствам.	отлично владеет правилами ТБ при работе на разных классах автотранспортных средств; навыками работы с учебной, справочной литературой по автотранспортным средствам..	Тест, зачет

2.2 Шкала оценивания компетенций

Оценочное средство – контрольные задания по разделам дисциплины:

Шкала оценивания:

- оценка «выполнено» выставляется студенту, если студент:
 - полно осветил изучаемую тему; ответил на все дополнительные вопросы;
 - полно осветил изучаемую тему, но ответил не на все дополнительные вопросы или ответил недостаточно полно.

- оценка «не выполнено» выставляется студенту, если студент:
 - неполно осветил рассматриваемую тему, неверно ответил на вопросы;
 - неполно осветил рассматриваемую тему, неполно ответил на вопросы.

Оценочное средство – Тест

Шкала оценивания:

- оценка «отлично» выставляется студенту, если студент ответил правильно от 25 до 30 вопросов из 30 ;
- оценка «хорошо», выставляется студенту, если студент ответил правильно от 20 до 24 вопросов из 30;
- оценка «удовлетворительно» выставляется студенту, если студент ответил правильно от 17 до 19 вопросов из 30;
- оценка «неудовлетворительно» выставляется студенту, если студент ответил правильно до 16 вопросов из 30.

3 Типовые контрольные задания или иные материалы, необходимые для оценки знаний, умений, навыков и (или) опыта деятельности, характеризующих этапы формирования компетенций в процессе освоения образовательной программы

ТЕСТОВЫЕ ЗАДАНИЯ

Вопрос 1.

К техническому состоянию ТС при эксплуатации предъявляют требования:

- А) одного уровня;
- Б) двух уровней;
- В) трёх уровней;
- Г) трёх и более уровней.

Вопрос 2.

К обязательным требованиям (к техническому состоянию ТС) относятся:

- А) требования безопасности;
- Б) требования надёжности;
- В) эргономичность;
- Г) удобство управления.

Вопрос 3.

Эксплуатационные требования безопасности устанавливаются нормативными документами :

- А) федерального уровня;
- Б) регионального уровня;
- В) ведомственного уровня;
- Г) муниципального уровня.

Вопрос 4.

Правила дорожного движения:

- А) регламентируют неисправности, с которыми запрещено участие в дорожном движении;
- Б) определяют правовые основы обеспечения безопасности дорожного движения;
- В) регламентируют требования и методы проверки технического состояния АМТС в эксплуатации;
- Г) содержат перечень неисправностей, с которыми запрещается эксплуатирование АМТС.

Вопрос 5.

Дорожное движение – совокупность общественных отношений, возникающих в процессе перемещение людей и грузов с помощью ТС или без таковых:

- А) в пределах дороги;
- Б) в пределах автомагистралей;
- В) в пределах любой местности;
- Г) в пределах тротуаров.

Вопрос 6.

Основные принципы обеспечения БДД:

- А) приоритет жизни и здоровья граждан, участвующих в дорожном движении, над экономическими результатами;
- Б) приоритет экономических результатов над обеспечением интересов и здоровья граждан, участвующих в дорожном движении;
- В) приоритет экономических результатов над соблюдением интересов общества и государства;
- Г) приоритет интересов работников ГИБДД над интересами автовладельцев.

Вопрос 7.

Автомобиль является основным потребителем:

- А) кислорода воздуха;
- Б) азота воздуха;
- В) окиси углерода;
- Г) водорода.

Вопрос 8.

Отработавшие газы двигателя автомобиля – это

- А) выхлопные газы;
- Б) отработанные газы;
- В) отходящие газы;

Г) смесь газов с примесью взвешенных частиц, удаляемых из цилиндра или камеры сгорания двигателя автомобиля.

Вопрос 9.

ГОСТ 51709-2001 - это:

- А) основополагающий нормативный документ, регламентирующий требования безопасности и методов проверки технического состояния АМТС в эксплуатации;
- Б) нормативный документ, регламентирующий требования безопасности к техническому состоянию автомобиля;
- В) нормативный документ, регламентирующий методы проверки технического состояния АМТС;
- Г) нормативный документ, регламентирующий неисправности, с которыми запрещено участие в дорожном движении.

Вопрос 10.

Атмосферный воздух – это компонент окружающей природной среды, представляющий собой :

- А) естественную смесь газов атмосферы, находящегося за пределами помещений;
- Б) естественную смесь газов, находящуюся внутри помещения;
- В) искусственную смесь газов атмосферы, находящуюся внутри помещений;
- Г) искусственную смесь газов атмосферы, находящуюся за пределами помещений.

Вопрос 11.

Государственное управление в сфере охраны атмосферного воздуха учитывает следующие приоритеты:

- А) охраны жизни и здоровья человека;
- Б) охрану экономических интересов государства;
- В) защиту окружающей среды;
- Г) защиту флоры и фауны.

Вопрос 12.

При ГТО решаются следующие основные задачи :

- А) проверка соответствию технического состояния и оборудования ТС требования нормативных актов, стандартов в области обеспечения БДД;
- Б) проверка водителей ТС на знание ПДД;
- В) пропаганда ПДД среди автовладельцев;
- Г) выявление АМТС, не прошедших очередной гостехосмотр.

Вопрос 13.

Гостехосмотру подлежат:

- А) только легковые автомобили старше 5 лет;
- Б) все транспортные средства старше 5 лет;
- В) только автомобили отечественного производства;
- Г) все зарегистрированные в установленном порядке транспортные средства, находящиеся в эксплуатации на территории РФ.

Вопрос 14.

ГТО организует и проводит :

- А) Государственная инспекция (ГИБДД);
- Б) военная автомобильная инспекция (ВАИ);
- В) органы местной власти;
- Г) различные юридические лица и индивидуальные предприниматели.

Вопрос 15.

При ГТО собственник (представитель собственника) автомобиля обязан представить:

- А) квитанции об уплате установленного налога и плата за проведения ГТО и мед. Справку установленной формы;
- Б) документ удостоверяющий личность и водительское удостоверение;
- В) свидетельство о регистрации ТС или технический паспорт и (или) технический талон;
- Г) Все документы, предлагаемые в подпунктах А, Б, В.

Вопрос 16.

Контроль за качеством работ по проверке технического состояния ТС при ГТО, проводимых юридическими лицами и индивидуальными предпринимателями, осуществляют:

- А) сами юридические лица и индивидуальные предприниматели;
- Б) подразделение ГИБДД;
- В) представители местной власти и общественности;
- Г) представители прокуратуры и судебные приставы.

Вопрос 17.

Пункт технического осмотра - это:

- А) производственно-техническая база юридического лица и индивидуального предпринимателя, привлекаемого к участию в проверке технического состояния ТС при ГТО;
- Б) подразделение ГИБДД, имеющее необходимую производственную базу для проведения ГТО;
- В) самостоятельное подразделение, которое осуществляет проверку технического состояния ТС за определённую плату;
- Г) подразделение, осуществляющее проверку технического состояния ТС при ГТО, а также выполняющие другие специальные надзорные функции.

Вопрос 18.

Станция государственного технического осмотра - это:

- А) производственно-техническая база юридического лица и индивидуального предпринимателя, привлекаемого к участию в проверке технического состояния ТС при ГТО;
- Б) подразделение ГИБДД;
- В) самостоятельное подразделение, которое осуществляет проверку технического состояния ТС по установленному графику;
- Г) подразделение, осуществляющее проверку технического состояния ТС при ГТО за отдельную плату.

Вопрос 19.

Качество процедур ГТО обеспечивается:

- А) технологией проведения работ;
- Б) уровнем компетентности контролёров;
- В) состоянии инфраструктурной базы подразделения, осуществляющего ГТО;
- Г) содержанием технологических процессов ПТО.

Вопрос 20.

Требованиям к технологии работ по проверке ТС при ГТО устанавливаются:

- А) юридическими лицами и индивидуальными предпринимателями, которые проводят ГТО;
- Б) независимыми экспертами;
- В) заводами-изготовителями транспортных средств;
- Г) подразделениями, МВД совместно с заинтересованными ведомствами.

Вопрос 21.

Обязательность использования качественных методов проверки технического состояния указывает:

- А) наличие количественного норматива в формулировке требования;
- Б) специальная оговорка в формулировке требования;
- В) отсутствие количественных нормативов в формулировке требования;
- Г) специальная ссылка на гост в формулировке требования.

Вопрос 22.

Техническое состояние оценивается по:

- А) режимным параметрам;
- Б) оценочным параметрам;
- В) расчётным параметрам;
- Г) прогнозируемым параметрам.

Вопрос 23.

Количественные требования позволяют:

- А) оценить только показатели текущего состояния узла или агрегата;
- Б) прогнозные показатели;
- В) фактические и прогнозные показатели;
- Г) режимные и прогнозные показатели.

Вопрос 24.

Тормозное управление а/м КамАЗ состоит из:

- А) рабочей тормозной системы;
- Б) запасной тормозной системы;
- В) стояночной и вспомогательной тормозных систем;
- Г) Рабочей, запасной, стояночной и вспомогательной тормозных систем.

Вопрос 25.

Тормозная система состоит из:

- А) тормозного механизма;
- Б) тормозного привода;
- В) тормозного механизма и тормозного привода;
- Г) тормозного барабана.

Вопрос 26.

Анализ отработавших газов бензиновых двигателей проводят:

- А) органолептический способ;
- Б) с использованием газоанализатора “Инфракар М-1,02”;
- В) косвенным методом;
- Г) количественным методом.

Вопрос 27.

Каталитический нейтрализатор устанавливается в выпускной системе для:

- А) уменьшения содержания вредных веществ в отработавших газах;
- Б) для уменьшения шума работающего ДВС;
- В) для снижения скорости отработавших газов;
- Г) для снижения температуры отработавших газов.

Вопрос 28.

Дымность отработавших газов дизельного двигателя АМТС контролируется при ГТО:

- А) органолептическим методом;
- Б) расчётным методом;
- В) количественным методом;
- Г) с использованием измерителя дымности.

Вопрос 29.

При ГТО выполняют проверки только:

- А) по критериям безопасности;
- Б) по критериям прочности;
- В) по критериям надёжности;
- Г) по эксплуатационным показателям.

Вопрос 30.

Количество фар дальнего света на автомобиле должно быть:

- А) только 2;
- Б) только 4;
- В) только 2 или 6;
- Г) только 2 или 4.

Задания для выполнения практических занятий

Практическая работа № 1

по дисциплине: «Организация государственного учёта и контроля технического состояния транспортных средств»

Тема: «Компьютерная диагностика автомобилей на базе мультимарочного сканера Gutmann mega macs 55»

Группа _____ Студент _____ Дата _____

Цель

Изучить стандарты и методику проведения компьютерной диагностики автомобилей на базе мультимарочного сканера Gutmann mega macs 55.

Оборудование

Мультимарочный сканер Gutmann mega macs 55.

1. Задание для выполнения

- 1.1. Подключить прибор к диагностическому разъёму автомобиля.
- 1.2. Идентифицировать автомобиль.
- 1.3. Считать коды неисправностей.
- 1.4. Расшифровать и проанализировать неисправности.
- 1.5. Принять решение о методах их устранения.
- 1.6. Подготовить устные ответы на контрольные вопросы по теме лабораторной работы.
- 1.7. Оформить отчёт о выполнении лабораторной работы.

Преподаватель _____
подпись _____ фамилия, и.о.

2. Отчёт о выполненной работе

- 2.1. По результатам проведённой диагностики заполнить таблицу 1.

Таблица 1. Результаты проверки автомобиля.

№ п/п	Марка, модель и год выпуска машины	Диагностируемый компонент или система	Результаты диагностирования		Причина неисправности и возможные методы устранения
			Код неисправности	Расшифровка кода неисправности	
1					
2					
3					

3. Контрольные вопросы

- 3.1. Какие стандарты применяются в компьютерной диагностике автомобилей?
- 3.2. Какие системы автомобиля можно проверить с помощью компьютерной диагностики?

- 3.3. Какие устройства применяются в компьютерной диагностике автомобилей?
- 3.4. Назовите основные режимы компьютерной диагностики.
- 3.5. Изложите порядок диагностики на мультимарочном сканере Gutmann mega macs 55.

Практическая работа № 2
по дисциплине: «Организация государственного учёта
и контроля технического состояния транспортных средств»

Тема: «Проверка автотранспортных средств на токсичность ОГ»

Группа _____ Студент _____ Дата _____

Цель

1. Изучить устройство и принцип работы оборудования для проверки содержания вредных веществ (СО и C_nH_m) в ОГ бензинового двигателя.
2. Изучить методику проверки содержания вредных веществ (СО и C_nH_m) в ОГ бензинового двигателя.
3. На основании результатов проверки сделать заключение о пригодности транспортного средства к дорожному движению.

Оборудование

Газоанализатор «ИНФРАКАР М», MGT-5, щуп для измерения температуры масла, измеритель оборотов коленчатого вала.

1. Задание для выполнения

1.1. Условия измерения СО и C_nH_m :

1.1.1. Выпускная система автомобиля не должна иметь неплотностей вызывающих утечку ОГ и подсос воздуха

1.1.2. Перед испытанием двигатель должен быть прогрет не ниже рабочей температуры моторного масла или охлаждающей жидкости, указанной в руководстве по эксплуатации автомобиля.

1.1.3. Все обогатительные устройства двигателя должны быть отключены.

1.2. Порядок выполнения измерения экологических показателей бензинового двигателя:

1.2.1. Установить рычаг переключения передач (селектор) в нейтральное положение, затормозить транспортное средство стояночным тормозом и заглушить двигатель.

1.2.2. Подготовить газоанализатор к работе согласно руководству по эксплуатации.

1.2.3. Подключить датчик тахометра газоанализатора к двигателю согласно руководству по эксплуатации.

1.2.4. Установить на выпускную трубу транспортного средства устройство для отвода ОГ.

1.2.5. Установить пробоотборный зонд газоанализатора в отверстие для введения зонда, расположенное в устройстве для отвода ОГ, на глубину не менее 300 мм от среза выхлопной трубы.

1.2.6. Запустить двигатель, установить частоту вращения коленчатого вала на уровне $n_{пов}$ и обеспечить его работу в этом режиме не менее 15 с.

1.2.7. Установить минимальную частоту вращения (n_{min}) вала двигателя и не ранее чем через 20 с измерить содержание ОС и C_nH_m .

1.2.8. Установить повышенную частоту вращения коленчатого вала двигателя, равную $n_{пов}$ и не ранее чем 30 с измерить содержание ОС и C_nH_m .

1.2.9. Извлечь пробоотборный зонд из отверстия для введения зонда, снять устройство для отвода ОГ с выпускной трубы двигателя, отсоединить датчик тахометра от двигателя.

2. Отчёт о выполненной работе

2.1. По результатам проведённой диагностики заполнить таблицу 1.

Таблица 1. Результаты проверки

Параметр	Значение
Марка транспортного средства	
Вид используемого топлива	
Температура масла, °С	
Содержание СО при n_{min} , г/кВт · ч	
Содержание C_nH_m при n_{min} , г/кВт · ч	
Содержание СО при $n_{пов}$, млн ⁻¹	
Содержание СН при $n_{пов}$, млн ⁻¹	

2.2. Сравнить полученные значения с нормативными (таблица 2).

Таблица 2. Нормативные значения токсичности и отработавших газов бензинового и газового двигателей по ГОСТ 52033-2003

Комплектация автомобиля	Частота вращения коленчатого вала	СО, объёмная доля, %	C_nH_m , объёмная доля, млн ⁻¹
Автомобили категорий М1, М2, М3, N1, N2, N3, произведённые до 01.10.1986 г.	n_{min}	4,5	-
Автомобили категорий М1 и N1, не оснащённые системами нейтрализации ОГ	n_{min}	3,5	1200
	$n_{пов}$	2,0	600
Автомобили категорий М2, М3, N2, N3, не оснащённые системами нейтрализации ОГ	n_{min}	3,5	2500
	$n_{пов}$	2,0	1000
Автомобили категорий М1 и N1, оборудованные двухкомпонентной системой нейтрализации ОГ	n_{min}	1,0	400
	$n_{пов}$	0,6	200
Автомобили категорий М2, М3, N2, N3, оборудованные двухкомпонентной системой нейтрализации ОГ	n_{min}	1,0	600
	$n_{пов}$	0,6	300
Автомобили категорий М1 и N1 с трёхкомпонентной системой нейтрализации ОГ или оборудованные встроенной (бортовой) системой диагностирования	n_{min}	0,5	100
	$n_{пов}$	0,3	100
Автомобили категорий М2, М3, N2, N3 с трёхкомпонентной системой нейтрализации ОГ или оборудованные встроенной (бортовой) системой диагностирования	n_{min}	0,5	200
	$n_{пов}$	0,3	200

2.3. На основании результатов опытов сделать заключение о пригодности транспортного средства к дорожному движению.

3. Контрольные вопросы

3.1. Назовите вредные выбросы, которые присутствуют в ОГ бензиновых двигателей внутреннего сгорания.

3.2. Какие из вредных выбросов, присутствующих в ОГ бензиновых двигателей, подлежат контролю?

3.3. Какие приборы применяются для оценки токсичности ОГ бензинового и газового двигателей?

3.4. Опишите методику проверки автотранспортных средств на токсичность.

3.5. Каковы нормативные значения токсичности ОГ бензинового и газового двигателей по ГОСТ 52033-2003?

Практическая работа № 3

по дисциплине: «Организация государственного учёта и контроля технического состояния транспортных средств»

Тема: «Проверка автотранспортных средств на дымность отработавших газов»

Группа _____ Студент _____ Дата _____

Цель

1. Изучить устройство и принцип работы оборудования для проверки дымности ОГ дизельного двигателя.
2. Изучить методику проверки дымности ОГ дизельного двигателя.
3. На основании результатов проверки сделать заключение о пригодности транспортного средства к дорожному движению.

Оборудование

Дымомеры «ИНФРАКАР Д», MDO2 LON, щуп для измерения температуры масла, измеритель оборотов коленчатого вала.

1. Порядок выполнения работы

Условия измерения дымности:

- выпускная система автомобиля не должна иметь неплотностей, вызывающих утечку ОГ и подсос воздуха;
- перед испытанием двигатель должен быть прогрет не ниже рабочей температуры моторного масла или охлаждающей жидкости, указанной в руководстве по эксплуатации автомобиля;
- устройство для пуска холодного двигателя должно быть отключено.

Порядок выполнения измерения дымности дизельного двигателя:

1. Установить рычаг переключения передач (селектор) в нейтральное положение, затормозить транспортное средство стояночным тормозом и заглушить двигатель.

2. Подготовить дымомер к работе согласно руководству по его эксплуатации.
3. Подключить датчик тахометра дымомера к двигателю согласно руководству по эксплуатации дымомера.
4. Подключить датчик температуры двигателя: поместить его через отверстие, предназначенное для масляного щупа, в поддон картера двигателя до погружения в находящееся там моторное масло.
5. Установить пробоотборное приспособление в выпускной трубе транспортного средства. Трубка пробоотборника должна быть обращена открытым концом навстречу потоку ОГ и располагаться (по возможности) в направлении оси выпускной трубы или удлинительного патрубка, где распределение ОГ является наиболее равномерным. Трубку рекомендуется заглублять в выпускную трубу на расстояние, равное не менее чем утроенному диаметру выпускной трубы. Соединительные патрубки между пробоотборным приспособлением и дымомером должны иметь длину $(2,5 \pm 0,5)$ м, устанавливаться (по возможности) с подъёмом от места отбора пробы до дымомера и не иметь резких перегибов.
6. Установить на выпускную трубу транспортного средство устройство для отвода ОГ.
7. Запустить двигатель.
8. При работе двигателя в режиме холостого хода при минимальной частоте вращения быстрым (но не резким) нажатием до упора на педаль управления подачей топлива установить максимальную частоту вращения до включения регулятора. Затем отпустить педаль до установления минимальной частоты вращения. Этот процесс повторить не менее шести раз.
9. При каждом последующем свободном ускорении фиксировать максимальную дымность до получения устойчивых значений. Измеренные значения считаются устойчивыми, если четыре последовательных значения располагаются в зоне $0,25 \text{ м}^{-1}$ и не образуют убывающей последовательности. Результатом измерения считается среднее арифметическое четырёх значений.
10. Выдержать паузу не менее 60 с после проверки в режиме свободного ускорения, после чего провести проверку в режиме максимальной частоты вращения. Для этого нажать на педаль до упора и зафиксировать её в таком положении, установив максимальную частоту вращения. Измерить дымность не ранее чем через 10 с после впуска отработавших газов в прибор.
11. Заглушить двигатель, отсоединить устройство для отвода ОГ и пробоотборное приспособление от выпускной трубы глушителя, отключить датчик тахометра от двигателя, вынуть датчик температуры из поддона картера и вставить масляный щуп на место.

2. Отчёт о выполненной работе

2.1. По результатам проверки заполнить таблицу 1.

Таблица 1. Результаты проверки

Показатель	Значение
Марка транспортного средства	
Вид используемого топлива	
Температура масла, °С	
Значение дымности при свободном ускорении, N_i , % (четыре значения через точку с запятой)	
Значения дымности при максимальной частоте вращения N_{max} , %	

2.2. Сравнить полученные значения дымности со значениями таблицы 2.

Таблица 2. Нормативные значения дымности отработавших газов дизельного двигателя

Режим измерения дымности	Предельно допустимый натуральный показатель ослабления светового потока $K_{доп}$, m^{-1} , не более	Предельно допустимый коэффициент ослабления светового потока $N_{доп}$, %, не более
Свободное ускорение для автомобилей: без наддува с наддувом	1,2	40
	1,6	50
Максимальная частота вращения	0,4	15

2.3. На основании результатов проверки сделать заключение о пригодности транспортного средства к дорожному движению.

3. Контрольные вопросы

3.1. Назовите вредные выбросы, которые присутствуют в ОГ дизельных двигателей внутреннего сгорания.

3.2. Какие из вредных выбросов, присутствующих в ОГ дизельного двигателя, подлежат контролю?

3.3. Какие приборы применяются для оценки токсичности ОГ дизельного двигателя?

3.4. Опишите методику проверки автотранспортных средств на дымность ОГ.

3.5. Каковы нормативные значения токсичности ОГ дизельного двигателя по ГОСТ 52083-2003?

Практическая работа № 4 по дисциплине: «Организация государственного учёта и контроля технического состояния транспортных средств»

Тема: «Проверка тормозной системы автомобиля»

Группа _____ Студент _____ Дата _____

Цель

Изучить методику и современные технические средства проверки тормозной системы автомобиля.

Оборудование

Роликовый тормозной стенд МАНА IW Euro-Profi.

1. Порядок выполнения работы

1.1. Изучить методику проверки тормозной системы автомобилей.

1.2. Изучить порядок подготовки к работе и технические параметры тормозного стенда.

1.3. Подготовка к проведения измерений.

- Проверить давление воздуха в шинах транспортного средства и при необходимости довести его до нормы.

- Проверить шины на отсутствие повреждений и отслоения протектора (они могут привести к разрушению шины при торможении на стенде).

- Осмотреть колёса транспортного средства и убедиться в надёжности их крепления и отсутствии инородных предметов между сдвоенными колёсами.

- При необходимости загрузить транспортное средство так, чтобы обеспечить весовые показатели его осей не менее 90% от максимального допустимых (указывается в инструкции по эксплуатации или на специальной табличке, установленной на транспортном средстве). Поскольку нагружение требуется, как правило, только для задних осей транспортных средств (за исключением категории О), оно может быть произведено после проверки тормозов передней оси.

При нагружении осей транспортного средства категории М₁ можно использовать специально подготовленный балласт тарированной массы, разместив его в задней части пассажирского салона на сиденьях или на полу либо в багажном отсеке (при его наличии).

- Оценить степень нагрева элементов тормозных механизмов проверяемой оси органолептическим методом. Температура элементов тормозных механизмов не должна превышать 100°С. Оптимальными считаются такие условия, при которых можно удерживать незащищенную руку человека в

непосредственном контакте с нагретыми тормозными барабанами (дисками) в течении продолжительного времени. Проводя такую оценку, следует соблюдать меры предосторожности.

- Установить на тормозную педаль устройство (датчик усилия нажатия) для контроля параметров тормозных систем при достижении заданного усилия приведения в действия органа управления.

- Выбрать проверяемое транспортное средство в соответствующем меню программы управления тормозным стендом и вывести его на экран в качестве текущего измерения. При этом необходимо проконтролировать правильность внесения в исходные данные количества осей, типа, категории и года выпуска транспортного средства.

1.4. Порядок измерения параметров тормозных систем.

- Въехать на роликовые агрегаты проверяемой осью, после чего перевести рычаг переключения передач в нейтральное положение. Разблокировать межосевые приводы, если транспортное средство имеет

приводы более чем на одну ось. Отключить принудительную блокировку меж-колёсного дифференциала (при её наличии).

▪ Включить привод роликов стенда. При этом на мониторе будет отображаться текущее значение сопротивления вращающихся колёс в незаторможенном состоянии.

▪ Произвести торможение рабочей тормозной системой плавным нажатием на педаль тормоза до упора. После остановки роликов стенда прекратить торможение. Если остановка роликом не происходит, нажать на педаль до упора и после выдержки в течение 3...5 с отпустить педаль. При измерении управляемой оси необходимо следить за её боковым уводом и компенсировать его соответствующим поворотом рулевого колеса.

▪ Зафиксировать результаты измерения.

▪ Выполнить повторное измерение. Если результат измерения отличается от предыдущего незначительно, можно его не регистрировать. Если различие значительное, его следует записать и повторить измерение еще раз.

1.5. Сделать вывод о техническом состоянии проверяемого транспортного средства.

1.6. Дать рекомендации по устранению имеющихся неисправностей.

2. Контрольные вопросы

2.1. Для чего применяется тормозная система?

2.2. Какие требования предъявляют к тормозным системам?

2.3. Почему для проверки тормозной системы в основном используются роликовые силовые стенды?

2.4. Расскажите о порядке проверки тормозной системы на стенде МАНА IW2 Euro-Profi.

2.5. Какие нормативные требования предъявляются к тормозным системам?

Практическая работа №5

по дисциплине: «Организация государственного учёта и контроля технического состояния транспортных средств»

Тема: «Проверка технического состояния подвески автомобиля»

Группа _____ Студент _____ Дата _____

Цель

Изучить методику и современные технические средства проверки технического состояния подвески автомобиля.

Оборудование

Автомобиль, детектор люфтов в подвеске AST 2.0.

1. Порядок проведения работы

1.1. Изучить основные типы и места контроля технического состояния подвесок.

- 1.2. Изучить нормативные требования к элементам подвески транспортного средства.
- 1.3. Изучить средства и методы диагностирования подвески.
- 1.4. Изучить устройство и принцип работы детектора люфтов в подвеске AST 2.0.
- 1.5. Усвоить порядок проверки технического состояния элементов подвески.
- 1.6. Провести проверку технического состояния подвески автомобиля.

2. Отчёт о выполненной работе

- 2.1. Выполнить краткое описание существующих типов подвесок и мест их контроля.
- 2.2. Кратко описать конструкцию и принцип работы детектора люфтов в подвеске AST 2.0.
- 2.3. Записать данные диагностирования в таблицу 1.

Таблица 1. Результаты проверки технического состояния подвески

Марка транспортного средства	Тип подвески	Проверяемые элементы	Результаты проверки

- 2.4. Сделать вывод о техническом состоянии подвески и дать рекомендации по устранению имеющихся неисправностей.

3. Контрольные вопросы

- 3.1. Какие типы подвесок вы знаете?
- 3.2. Перечислите основные места проверки различных типов подвесок.
- 3.3. Какие нормативные требования предъявляются к элементам подвесок транспортного средства?
- 3.4. Изложите порядок работы с детектором люфтов в подвеске AST 2.0.

Практическая работа №6

по дисциплине: «Организация государственного учёта и контроля технического состояния транспортных средств»

Тема: «Проверка технического состояния амортизаторов»

Группа _____ Студент _____ Дата _____

Цель

Изучить методику и современные технические средства проверки технического состояния амортизаторов автомобилей.

Оборудование Стенд для проверки амортизаторов SA2/FWT.

1. Порядок выполнения работы

1.1. Изучить конструкцию амортизаторов, существующие методы из проверки и нормативные требования к техническому состоянию амортизаторов.

1.2. Изучить конструкцию и технические характеристики стенда для проверки амортизаторов SA2/FWT и методику проверки технического состояния амортизаторов.

1.3. Установить автомобиль диагностируемой осью на площадке стенда.

1.4. Выбрать проверяемую ось в программе стенда с помощью функциональных клавиш.

1.5. Провести измерения.

1.6. При необходимости вывести измеренные данные на печать.

2. Отчёт о выполненной работе

2.1. Кратко описать существующие способы проверки технического состояния амортизаторов, конструкцию и принцип работы диагностического стенда SA2/FWT.

2.2. По результатам диагностирования заполнить таблицу 1.

Таблица 1. Результаты проверки технического состояния амортизаторов.

Марка автомобиля	Проверяемая ось	Измеренные значения	Результаты проверки

2.3. Сделать вывод о техническом состоянии амортизаторов и дать рекомендации по их устранению имеющихся неисправностей.

3. Контрольные вопросы

3.1. Какие типы амортизаторов существуют? Назовите их отличительные особенности.

3.2. Какие существуют способы проверки амортизаторов? В чём их сущность?

3.3. Назовите основные неисправности амортизаторов и их возможные причины.

3.4. Объясните принцип проверки амортизаторов методом измерения сцепления с дорогой.

3.5. Объясните принцип проверки амортизаторов методом измерения амплитуды.

3.6. Какие нормативные требования предъявляются к автомобильным амортизаторам?

Практическая работа №7
по дисциплине: «Организация государственного учёта
и контроля технического состояния транспортных средств»

Тема: «Измерение суммарного люфта рулевого управления»

Группа _____ Студент _____ Дата _____

Цель

Изучить методику и современные технические средства измерения суммарного люфта рулевого управления автотранспортных средств.

Оборудование

Прибор для измерения суммарного люфта рулевого управления автотранспортных средств ИСЛ-401М.

1. Порядок выполнения работы

- 1.1. Ознакомиться с нормативными требованиями по измерению суммарного люфта рулевого управления автотранспортных средств.
- 1.2. Изучить устройство и принцип работы прибора ИСЛ-401М.
- 1.3. Провести измерения суммарного люфта рулевого управления автотранспортного средства. Данные свести в таблицу 1.

Таблица 1. Результаты измерения суммарного люфта рулевого управления автомобиля

Марка транспортного средства	Тип рулевого управления	Значения люфта рулевого колеса	Замечания

2. Отчёт о выполненной работе

- 2.1. Кратко описать существующие конструкции рулевого управления автомобилей.
- 2.2. Кратко описать конструкцию и принципа работы прибора для измерения суммарного люфта рулевого управления автотранспортных средств ИСЛ-401М.
- 2.3. На основе результатов измерения заполнить таблицу 1.
- 2.4. Сделать вывод о пригодности проверяемого рулевого управления нормативным требованиям и дать рекомендации по устранению имеющихся замечаний.

3. Контрольные вопросы

- 3.1. Какие существуют конструкции рулевого управления автомобилей?

3.2. Какие нормативные требования предъявляются при диагностировании рулевого управления автотранспортных средств?

3.3. Расскажите о конструкции и принципе работы прибора для измерения суммарного люфта рулевого управления автотранспортных средств ИСЛ-401М.

3.4. Изложите порядок работы с прибором для измерения суммарного люфта рулевого управления автотранспортных средств ИСЛ-401М.

Практическая работа №8
по дисциплине: «Организация государственного учёта
и контроля технического состояния транспортных средств»

Тема: «Проверка автомобильных фар»

Группа _____ Студент _____ Дата _____

Цель

Изучить методику и современные технические средства проверки автомобильных фар.

Оборудование

Прибор для проверки света фар ЛІТЕ 3, рулетка.

1. Порядок выполнения работы

1.1. Изучить методику проверки правильности установки и силы света фар, порядок подготовки к работе и технические параметры оптических приборов для проверки силы света.

1.2. Изучить способ проверки света фар при помощи настенного или переносного экрана.

1.3. Изучить конструкцию и принцип работы прибора для проверки света фар ЛІТЕ 3.

1.4. Ознакомится с нормативными требованиями по проверки света фар.

1.5. Провести проверку технического состояния световых приборов в установленном порядке на лабораторной установке (рис. 1).

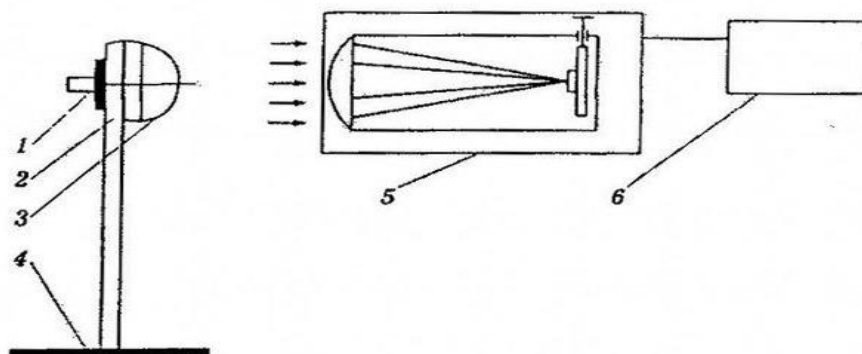


Рис. 1. Схема лабораторной установки:

1 – кронштейн, 2 – стойка; 3 – автомобильная фара; 4 – подставка; 5 – оптическая камера прибора; 6 – жидкокристаллический дисплей

2. Отчёт о выполненной работе

2.1. Кратко описать способ контроля света фар при помощи настенного или переносного экрана.

2.2. Кратко описать конструкцию и принцип работы прибора для проверки света фар.

2.3. Занести результаты проверки в таблицу 1.

Таблица 1. Результаты проверки света фар

Марка автомобиля	Тип фары по назначению	Маркировка фары	Сила света, кд

2.4. Сделать вывод о техническом состоянии проверяемой фары и дать рекомендации по устранению имеющихся неисправностей.

3. Контрольные вопросы и задания

3.1. Что входит в состав технического обслуживания системы освещения автомобиля?

3.2. Изложите порядок установки и регулировки фар с помощью настенного или переносного экрана.

3.3. Покажите изображение маркировки фары в зависимости от типа и применяемого источника света.

3.4. Изложите порядок проверки фар прибором ЛТЕ 3.

3.5. Какие нормативные требования предъявляются к автомобильным фарам?

4 Методические материалы, определяющие процедуры оценивания знаний, умений, навыков и (или) опыта деятельности, характеризующих этапы формирования компетенций

Оценивание знаний, умений, навыков и (или) опыта деятельности, характеризующих этапы формирования компетенций осуществляется путем проведения процедур текущего контроля и промежуточной аттестации в соответствии с Положением университета о проведении текущего контроля успеваемости и промежуточной аттестации обучающихся по программам бакалавриата и программам магистратуры.

Текущий контроль проводится на занятиях в течение семестра

Оценочные средства текущего контроля:

-Шкала оценивания:

- оценка «выполнено» выставляется студенту, если студент:

- полно осветил изучаемую тему; ответил на все дополнительные вопросы;
- полно осветил изучаемую тему, но ответил не на все дополнительные вопросы или ответил недостаточно полно.

- оценка «не выполнено» выставляется студенту, если студент:

- неполно осветил рассматриваемую тему, неверно ответил на вопросы;
- неполно осветил рассматриваемую тему, неполно ответил на вопросы.

Промежуточная аттестация проводится в форме зачета

Оценочные средства промежуточной аттестации: Тест

Шкала оценивания:

– оценка «отлично» выставляется студенту, если студент ответил правильно от 25 до 30 вопросов из 30 ;

– оценка «хорошо», выставляется студенту, если студент ответил правильно от 20 до 24 вопросов из 30;

– оценка «удовлетворительно» выставляется студенту, если студент ответил правильно от 17 до 19 вопросов из 30;

– оценка «неудовлетворительно» выставляется студенту, если студент ответил правильно до 16 вопросов из 30.

Шкала оценивания промежуточной аттестации в форме зачета:

– оценка зачтено выставляется обучающемуся, обнаружившему всестороннее, систематическое и глубокое знание учебно-программного материала, умение свободно выполнять задания, предусмотренные программой, усвоившему основную и знакомому с дополнительной литературой, рекомендованной программой, усвоившему взаимосвязь основных понятий дисциплины в их значении для приобретаемой профессии, проявившему творческие способности в понимании, изложении и использовании учебно-программного материала;

– оценка не зачтено выставляется обучающемуся, обнаружившему пробелы в знаниях основного учебно-программного материала, допустившему принципиальные ошибки в выполнении предусмотренных программой заданий.