

Автор

доцент кафедры АТТС



(подпись)

Филимонов В.А..

СОДЕРЖАНИЕ

	с.
Перечень компетенций с указанием этапов их формирования в процессе освоения образовательной программы	4
Описание показателей и критериев оценивания компетенций на различных этапах их формирования, описание шкал оценивания	6
Типовые контрольные задания или иные материалы, необходимые для оценки знаний, умений, навыков и (или) опыта деятельности, характеризующих этапы формирования компетенций в процессе освоения образовательной программы	11
Методические материалы, определяющие процедуры оценивания знаний, умений, навыков и (или) опыта деятельности, характеризующих этапы формирования компетенций	23

1 Перечень компетенций с указанием этапов их формирования в процессе освоения образовательной программы

Процесс изучения дисциплины «Технология диагностики транспортных и транспортно-технологических машин и оборудования» направлен на формирование следующих компетенций, отраженных в карте компетенций:

Код компетенции	Наименование компетенции	Структурные элементы компетенции (знать, уметь, владеть)	Этапы формирования компетенции в процессе освоения образовательной программы*	Виды занятий для формирования компетенции**	Оценочные средства для проверки формирования компетенции***
ПК-15	Владеть знаниями технических условий и правил рациональной эксплуатации транспортной техники, причин и последствий прекращения ее работоспособности	<p>Знать:</p> <ul style="list-style-type: none"> - периодичность проведения ТО транспортной техники; Основные операции при ежедневном обслуживании техники; Организовать процесс введения машины в эксплуатацию; Причины поломок агрегатов транспортной техники. <p>Уметь:</p> <ul style="list-style-type: none"> - Выбирать необходимое оборудование для проведения диагностики транспортной техники <p>Владеть:</p> <ul style="list-style-type: none"> -навыками проведения технического обслуживания и диагностики техники. 	7	занятия лекционного типа, занятия семинарского типа	T* УО**
ПК.-16	способностью к освоению технологий и форм организации диагностики, технического обслуживания и ремонта транспортных и транспортно-технологических машин и оборудования.	<p>Знать:</p> <ul style="list-style-type: none"> - программно-целевые методы и методики современного проведения диагностики при анализе и совершенствовании технологий; состояние и направления использования достижений науки и практики в профессиональной деятельности; методики эффективной организации работы предприятий эксплуатационного комплекса; современные и перспективные направления развития технической эксплуатации транспортных и транспортно-технологических машин и оборудования в различных отраслях; о состоянии и направлении использования достижений науки и практики в профессиональной деятельности; основные направления экологической безопасности сферы диагностики. <p>Уметь:</p>	7	занятия лекционного типа, занятия семинарского типа	T* УО**

		<p>- использовать внедрение эффективных инженерных решений в практику, структурный подход к эксплуатации транспортной техники; применять методы решения научных, технических, организационных проблем технологий диагностики, использовать передовой отраслевой и зарубежный опыт.</p> <p>Владеть:</p> <p>- навыками компьютерной, информационной техникой и технологиями; навыками построения моделей и решения конкретных задач диагностики, технического обслуживания и ремонта транспортных и транспортно-технологических машин и оборудования; навыками решения проблем внедрения наиболее прогрессивных методов и средств -</p>			
ПК.- 21	готовностью проводить измерительный эксперимент и оценивать результаты измерений	<p>Знать:</p> <p>- особенности конструкции и принцип работы контрольно-измерительного оборудования; методику планирования и проведения диагностики по определению основных показателей работы систем транспортно-технологических машин и оборудования.</p> <p>Уметь:</p> <p>- использовать современные технологии при проведении лабораторной работы; профессионально анализировать и проводить экспериментальную часть при испытании;</p> <p>Владеть:</p> <p>- диагностики, технического обслуживания и ремонта транспортных и транспортно-технологических машин и оборудования. навыками работы с учебной, справочной литературой по диагностике. -</p>	7	занятия лекционного типа, занятия семинарского типа	T* УО**

* Т – тестовые задания

** УО – устный опрос (зачет)

2 Описание показателей и критериев оценивания компетенций на различных этапах их формирования, описание шкал оценивания

2.1 Показатели и критерии оценивания компетенций текущего контроля

Компетенция	Этап формирования компетенции	Показатели и критерии оценивания				Оценочные средства для проверки формирования компетенции***
		отсутствие усвоения (ниже порогового)	неполное усвоение (пороговое)	хорошее усвоение (углубленное)	отличное усвоение (продвинутое)	Текущий контроль
ПК-15 Владеть знаниями технических условий и правил рациональной эксплуатации транспортной техники, причин и последствий прекращения ее работоспособности						
знать	7	отсутствие знаний о периодичности проведения ТО транспортной техники; операций при ежедневном обслуживании техники; организации процессов введения машины в эксплуатацию; причин поломок агрегатов транспортной техники.	неполное усвоение знаний о периодичности проведения ТО транспортной техники; операций при ежедневном обслуживании техники; организации процессов введения машины в эксплуатацию; причин поломок агрегатов транспортной техники.	хорошее усвоение знаний о периодичности проведения ТО транспортной техники; операций при ежедневном обслуживании техники; организации процессов введения машины в эксплуатацию; причин поломок агрегатов транспортной техники.	отличное знание (знает в полном объеме) о периодичности проведения ТО транспортной техники; операций при ежедневном обслуживании техники; организации процессов введения машины в эксплуатацию; причин поломок агрегатов транспортной техники.	T*
уметь	7	не умеет оценивать и выбирать необходимое оборудование для проведения диагностики транспортной техники	на пороговом уровне умеет оценивать и выбирать необходимое оборудование для проведения диагностики транспортной техники	на хорошем уровне умеет оценивать и выбирать необходимое оборудование для проведения диагностики транспортной техники	отлично умеет оценивать и выбирать необходимое оборудование для проведения диагностики транспортной техники	T*
владеть	7	отсутствие (совершенно не владеет) навыками проведения технического обслуживания и диагностики техники.	на очень слабом (пороговом) уровне владеет навыками проведения технического обслуживания и диагностики техники.	на хорошем уровне владеет навыками проведения технического обслуживания и диагностики техники.	отлично усвоил методику владения навыками проведения технического обслуживания и диагностики техники.	T*
ПК-16 способностью к освоению технологий и форм организации диагностики, технического обслуживания и ремонта транспортных и транспортно-технологических машин и оборудования.						

знать	7	отсутствие знаний программно-целевых методов и методики современного проведения диагностики при анализе и совершенствовании технологий. методики эффективной организации работы предприятий эксплуатационного комплекса; современные и перспективные направления развития технической эксплуатации транспортных и транспортно-технологических машин и оборудования в различных отраслях; о состоянии и направлении использования достижений науки и практики в профессиональной деятельности; основные направления экологической безопасности сферы диагностики.	Неполное усвоение знаний программно-целевых методов и методики современного проведения диагностики при анализе и совершенствовании технологий. методики эффективной организации работы предприятий эксплуатационного комплекса; современные и перспективные направления развития технической эксплуатации транспортных и транспортно-технологических машин и оборудования в различных отраслях; о состоянии и направлении использования достижений науки и практики в профессиональной деятельности; основные направления экологической безопасности сферы диагностики.	Хорошее усвоение знаний программно-целевых методов и методики современного проведения диагностики при анализе и совершенствовании технологий. методики эффективной организации работы предприятий эксплуатационного комплекса; современные и перспективные направления развития технической эксплуатации транспортных и транспортно-технологических машин и оборудования в различных отраслях; о состоянии и направлении использования достижений науки и практики в профессиональной деятельности; основные направления экологической безопасности сферы диагностики.	Отличное знание (знает в полном объеме) программно-целевые методы и методики современного проведения диагностики при анализе и совершенствовании технологий. методики эффективной организации работы предприятий эксплуатационного комплекса; современные и перспективные направления развития технической эксплуатации транспортных и транспортно-технологических машин и оборудования в различных отраслях; о состоянии и направлении использования достижений науки и практики в профессиональной деятельности; основные направления экологической безопасности сферы диагностики.	Т*
уметь		Не умеет использовать внедрение эффективных инженерных решений в практику, применять методы решения научных, технических, организационных проблем технологий диагностики, использовать передовой отраслевой и зарубежный опыт.	на пороговом уровне умеет использовать внедрение эффективных инженерных решений в практику, применять методы решения научных, технических, организационных проблем технологий диагностики, использовать передовой отраслевой и зарубежный опыт.	на хорошем уровне умеет использовать внедрение эффективных инженерных решений в практику, применять методы решения научных, технических, организационных проблем технологий диагностики, использовать передовой отраслевой и зарубежный опыт.	отлично умеет оценивать использовать внедрение эффективных инженерных решений в практику, применять методы решения научных, технических, организационных проблем технологий диагностики, использовать передовой отраслевой и зарубежный опыт.	Т*

владеть	7	отсутствие (совершенно не владеет) навыками компьютерной, информационной техникой и технологиями; навыками построения моделей и решения конкретных задач диагностики, технического обслуживания и ремонта транспортных и транспортно-технологических машин и оборудования; навыками решения проблем внедрения наиболее прогрессивных методов и средств	на очень слабом (пороговом) владеет навыками компьютерной, информационной техникой и технологиями; навыками построения моделей и решения конкретных задач диагностики, технического обслуживания и ремонта транспортных и транспортно-технологических машин и оборудования; навыками решения проблем внедрения наиболее прогрессивных методов и средств	на хорошем уровне владеет навыками компьютерной, информационной техникой и технологиями; навыками построения моделей и решения конкретных задач диагностики, технического обслуживания и ремонта транспортных и транспортно-технологических машин и оборудования; навыками решения проблем внедрения наиболее прогрессивных методов и средств	отлично владеет навыками компьютерной, информационной техникой и технологиями; навыками построения моделей и решения конкретных задач диагностики, технического обслуживания и ремонта транспортных и транспортно-технологических машин и оборудования; навыками решения проблем внедрения наиболее прогрессивных методов и средств	T*
ПК-21 готовностью проводить измерительный эксперимент и оценивать результаты измерений						
знать	7	отсутствуют знания о особенностях конструкций и принципах работы контрольно-измерительного оборудования; методике планирования и проведения диагностики по определению основных показателей работы систем транспортно-технологических машин и оборудования.	на пороговом (недостаточном) уровне знает о особенностях конструкций и принципах работы контрольно-измерительного оборудования; методике планирования и проведения диагностики по определению основных показателей работы систем транспортно-технологических машин и оборудования.	на хорошем уровне (в достаточном объеме) знает о особенностях конструкций и принципах работы контрольно-измерительного оборудования; методике планирования и проведения диагностики по определению основных показателей работы систем транспортно-технологических машин и оборудования.	отлично знает о особенностях конструкций и принципах работы контрольно-измерительного оборудования; методике планирования и проведения диагностики по определению основных показателей работы систем транспортно-технологических машин и оборудования.	T*
уметь	7	Не умеет использовать современные технологии при проведении лабораторной работы; профессионально анализировать и проводить экспериментальную часть при испытании;	на пороговом уровне умеет использовать современные технологии при проведении лабораторной работы; профессионально анализировать и проводить экспериментальную часть при испытании;	на хорошем уровне умеет использовать современные технологии при проведении лабораторной работы; профессионально анализировать и проводить экспериментальную часть при испытании;	отлично умеет оценивать и использовать современные технологии при проведении лабораторной работы; профессионально анализировать и проводить экспериментальную часть при испытании;	T*

владеть	7	отсутствие (совершенно не владеет) методами диагностики, технического обслуживания и ремонта транспортных и транспортно-технологических машин и оборудования. навыками работы с учебной, справочной литературой по диагностике	на очень слабом (пороговом) владеет методами диагностики, технического обслуживания и ремонта транспортных и транспортно-технологических машин и оборудования. навыками работы с учебной, справочной литературой по диагностике	на хорошем уровне владеет методами диагностики, технического обслуживания и ремонта транспортных и транспортно-технологических машин и оборудования. навыками работы с учебной, справочной литературой по диагностике	отлично усвоил методику диагностики, технического обслуживания и ремонта транспортных и транспортно-технологических машин и оборудования. Владеет навыками работы с учебной, справочной литературой по диагностике	
---------	---	--	---	---	--	--

2.2 Показатели и критерии оценивания компетенций промежуточной аттестации

Компетенция	Этап формирования компетенции	Показатели и критерии оценивания		Оценочные средства для проверки формирования компетенции***
		отсутствие усвоения (ниже порогового), неполное усвоение (пороговое)	хорошее усвоение (углубленное), отличное усвоение (продвинутое)	Промежуточная аттестация
ПК-15 Владеть знаниями технических условий и правил рациональной эксплуатации транспортной техники, причин и последствий прекращения ее работоспособности				
знать	7	знание ниже порогового и пороговое о периодичности проведения ТО транспортной техники; операций при ежедневном обслуживании техники; организации процессов введения машины в эксплуатацию; причин поломок агрегатов транспортной техники.	хорошее или отличное знаний о периодичности проведения ТО транспортной техники; операций при ежедневном обслуживании техники; организации процессов введения машины в эксплуатацию; причин поломок агрегатов транспортной техники	УО** ..
уметь	7	не умеет оценивать и осуществлять подбор необходимого оборудования для проведения диагностики транспортной техники	на пороговом уровне умеет оценивать и осуществлять подбор необходимого оборудования для проведения диагностики транспортной техники	УО** ..
владеть	7	совершенно не владеет или владеет на пороговом уровне навыками проведения технического обслуживания и диагностики техники.	на хорошем и отличном уровне владеет на пороговом уровне навыками проведения технического обслуживания и диагностики техники.	УО** ..
ПК-16 способностью к освоению технологий и форм организации диагностики, технического обслуживания и ремонта транспортных и транспортно-технологических машин и оборудования.				
знать	7	знание ниже порогового и пороговое программно-целевых методов и методики современного проведения диагностики при анализе и совершенствовании технологий; современные и перспективные	хорошее или отличное знание программно-целевых методов и методики современного проведения диагностики при анализе и совершенствовании технологий; методики эффективной организации работы предприятий	УО** ..

		направления развития технической эксплуатации транспортных и транспортно-технологических машин и оборудования в различных отраслях; о состоянии и направлении использования достижений науки и практики в профессиональной деятельности;	эксплуатационного комплекса; современные и перспективные направления развития технической эксплуатации транспортных и транспортно-технологических машин и оборудования в различных отраслях; о состоянии и направлении использования достижений науки и практики в профессиональной деятельности;	
уметь	7	не умеет или умеет на пороговом уровне использовать внедрение эффективных инженерных решений в практику, применять методы решения научных, технических, организационных проблем технологий диагностики, использовать передовой отраслевой и зарубежный опыт	умеет на хорошем и отличном уровне использовать внедрение эффективных инженерных решений в практику, применять методы решения научных, технических, организационных проблем технологий диагностики, использовать передовой отраслевой и зарубежный опыт	УО** ..
владеть	7	совершенно не владеет или владеет на пороговом уровне навыками решения конкретных задач диагностики, технического обслуживания и ремонта транспортных и транспортно-технологических машин и оборудования;	на хорошем и отличном уровне навыками решения конкретных задач диагностики, технического обслуживания и ремонта транспортных и транспортно-технологических машин и оборудования;.	УО**
ПК-21 готовностью проводить измерительный эксперимент и оценивать результаты измерений				
знать	7	знание ниже порогового и пороговое при проведении измерительного эксперимента и оценивание результатов измерений	хорошее или отличное знаний понятия при проведении измерительного эксперимента и оценивание результатов измерений	УО**
уметь	7	не умеет или умеет на пороговом уровне осуществлять диагностику и анализ причин неисправностей, отказов и поломок деталей и узлов ТиТТМО.	умеет на хорошем и отличном уровне осуществлять диагностику и анализ причин неисправностей, отказов и поломок деталей и узлов ТиТТМО.	УО**
владеть	7	совершенно не владеет или владеет на пороговом уровне навыками применения организации технической эксплуатации транспортных и транспортно-технологических машин и комплексов; методиками безопасной работы и приемами охраны труда.	на хорошем и отличном уровне владеет навыков применения организации технической эксплуатации транспортных и транспортно-технологических машин и комплексов; методиками безопасной работы и приемами охраны труда.	УО**

2.2 Шкала оценивания компетенций

Оценочное средство – контрольные задания по разделам дисциплины:

Шкала оценивания:

- оценка «выполнено» выставляется студенту, если студент:
 - полно осветил изучаемую тему; ответил на все дополнительные вопросы;
 - полно осветил изучаемую тему, но ответил не на все дополнительные вопросы или ответил недостаточно полно.

- оценка «не выполнено» выставляется студенту, если студент:
 - неполно осветил рассматриваемую тему, неверно ответил на вопросы;
 - неполно осветил рассматриваемую тему, неполно ответил на вопросы.

Оценочное средство – Тест

Шкала оценивания:

- оценка «отлично» выставляется студенту, если студент ответил правильно от 25 до 30 вопросов из 30 ;
- оценка «хорошо», выставляется студенту, если студент ответил правильно от 20 до 24 вопросов из 30;
- оценка «удовлетворительно» выставляется студенту, если студент ответил правильно от 17 до 19 вопросов из 30;
- оценка «неудовлетворительно» выставляется студенту, если студент ответил правильно до 16 вопросов из 30.

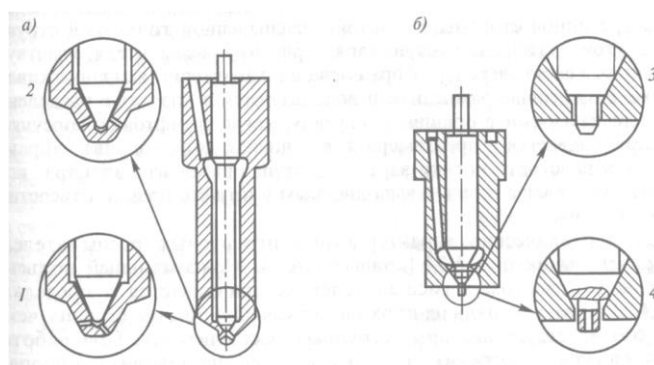
3 Типовые контрольные задания по разделам дисциплины для проведения промежуточного контроля по дисциплине «Технология диагностики транспортных и транспортно- технологических машин и оборудования» в процессе освоения образовательной программы

ТЕСТОВЫЕ ЗАДАНИЯ для проведения текущей аттестации по дисциплине «Технология диагностики транспортных и транспортно- технологических машин и оборудования»

1. Как отрегулировать давление начала впрыска топлива форсунки двигателя Д-240 на стенде?

- 1) Давление начала впрыска топлива регулируется изменением числа (суммарной толщины) регулировочных шайб расположенных между опорной шайбой и корпусом форсунки
- 2) Давление начала впрыска топлива изменяется с помощью регулировочного винта
- 3) Давление начала впрыска топлива регулируется с помощью изменения давления топлива в трубопроводе высокого давления

2. На каком из рисунков представлен распылитель применяемый для дизелей с неразделенной камерой сгорания



- 1) а
- 2) б

3. Типы распылителей, применяемые в дизелях автотракторной техники.

- 1) многоструйные
- 2) клапанные
- 3) клапанно-сопловые
- 4) Все выше перечисленные варианты

4. Штифтовые распылители. Для каких типов камер сгорания применяются.

- 1) Для двигателей с неразделенными камерами сгорания
- 2) Для двигателей с разделенными камерами сгорания
- 3) Для всех типов двигателей с самовоспламенением топлива
- 4) Для всех типов двигателей с искровым зажиганием

5. Многоструйные распылители. Для каких типов камер сгорания применяются.

- 1) Для двигателей с неразделенными камерами сгорания
- 2) Для двигателей с разделенными камерами сгорания
- 3) Для всех типов двигателей с самовоспламенением топлива
- 4) Для всех типов двигателей с искровым зажиганием

6. Назначение второй пружины в форсунках с пружинным запираем иглы распылителя.

- 1) Для формирования ступенчатой характеристики впрыскивания
- 2) Для увеличения цикловой подачи топлива
- 3) Позволяет снизить выбросы серы
- 4) Варианты 1 и 2

7. «Многостадийный впрыск», в каких системах питания дизелей используется.

- 1) Аккумуляторная топливная система
- 2) Индивидуальные, встроенные в блок цилиндров ТНВД
- 3) Насос-форсунки
- 4) Во всех выше перечисленных вариантах

8. Как отрегулировать давление начала впрыска топлива форсунки двигателя КАМАЗ-740 на приборе КИ-15706?

1) Давление начала впрыска топлива регулируется изменением числа (суммарной толщины) регулировочных шайб расположенных между опорной шайбой и корпусом форсунки

2) Давление начала впрыска топлива изменяется с помощью регулировочного винта

3) Давление начала впрыска топлива регулируется с помощью изменения давления топлива в трубопроводе высокого давления

9. Как проверить герметичность запирающего конуса распылителя форсунки?

1) Для этого в форсунке создается давление на 1,5-2,0 МПа меньше, чем давление подъема иглы. При этом на торце корпуса распылителя не должно наблюдаться подтекание топлива, допускается лишь увлажнение торца в течении 10 с.

2) Для этого в форсунке создается давление на 1,0-1,5 МПа меньше, чем давление подъема иглы. При этом на торце корпуса распылителя не должно наблюдаться подтекание топлива, допускается лишь увлажнение торца в течении 5с.

3) Для этого в форсунке создается давление на 1,0-1,5 МПа меньше, чем давление подъема иглы. При этом на торце корпуса распылителя не должно наблюдаться подтекание топлива, допускается лишь увлажнение торца в течении 10 с.

10. Как проверить падение давления для форсунки ФД-22?

- 1) Время падения давления от 15,0 МПа до 10,0МПа должно быть не менее 5 с.
- 2) Время падения давления от 15,0 МПа до 10,0МПа должно быть не менее 10 с.
- 3) Время падения давления от 15,0 МПа до 10,0МПа должно быть не менее 15 с.
- 4) Время падения давления от 15,0 МПа до 10,0МПа должно быть не менее 20 с.

11. Какие износы распылителя бывают?

- 1) трещины, сколы и обломы любого размера и расположения
- 2) риски на торцевой поверхности с выходом на край наружного диаметра
- 3) заклинивание иглы в корпусе распылителя
- 4) поломка установочных штифтов
- 5) местные сопротивления и прихватывания при перемещении иглы в корпусе

12. Какие износы и дефекты у корпуса форсунки?

- 1) кольцевая выработка на торцевой поверхности
- 2) срыв резьбы
- 3) разрушение сеток фильтра
- 4) нарушение качества распыливания топлива

13. Как проверить качество распыливания топлива форсунки?

- 1) мелкости частиц распыленного топлива
- 2) плотности распределения частиц топлива по поперечному сечению факела и форме распыла
- 3) герметичности по запирающему конусу и звучности впрыскивания
- 4) гидравлической плотности по направляющей поверхности иглы

14. Какие параметры необходимо контролировать при регулировке ТНВД?

- 1) установка винта номинальной подачи
- 2) настройка начала действия регулятора
- 3) проверка подачи топлива на максимальной частоте вращения холостого хода
- 4) установка винта подачи на режиме иаксимального крутящего момента
- 5) установка винта упора основного рычага регулятора

15. Как проверить начало действия регулятора?

1) установить частоту вращения соответствующую максимальному крутящему моменту при этом основной рычаг должен незначительно перемещаться от корпуса ТНВД (сравнить с тест-планом), рычаг управления регулятором переведен до упора в ограничитель максимального скоростного режима

2) установить частоту вращения соответствующую максимальному крутящему моменту при этом основной рычаг должен незначительно перемещаться к корпусу ТНВД (сравнить с тест-планом), рычаг управления регулятором переведен до упора в ограничитель максимального скоростного режима

3) плавно увеличивают частоту вращения кулачкового вала наблюдая за тем когда основной рычаг начнет незначительно перемещаться от корпуса ТНВД (сравнить с тест-планом), рычаг управления регулятором переведен до упора в ограничитель максимального скоростного режима

4) плавно увеличивают частоту вращения кулачкового вала наблюдая за тем когда основной рычаг начнет незначительно перемещаться к корпусу ТНВД (сравнить с тест-планом), рычаг управления регулятором переведен до упора в ограничитель максимального скоростного режима

16. Как отрегулировать начало действия регулятора ТНВД 4УТНМ-5?

- 1) начало действия регулятора насоса 4УТНМ-5 изменяют положением винта номинальной подачи топлива, рычаг управления регулятором переведен до упора в ограничитель максимального скоростного режима
- 2) начало действия регулятора насоса 4УТНМ-5 изменяют положением винта максимальной частоты вращения холостого хода, рычаг управления регулятором переведен до упора в ограничитель максимального скоростного режима
- 3) начало действия регулятора насоса 4УТНМ-5 изменяют положением винта корректора, рычаг управления регулятором переведен до упора в ограничитель максимального скоростного режима
- 4) начало действия регулятора насоса 4УТНМ-5 изменяют положением винта упора основного рычага регулятора, рычаг управления регулятором переведен до упора в ограничитель максимального скоростного режима

17. Как проверить и при необходимости отрегулировать подачу топлива на номинальном режиме ТНВД 4УТНМ-5?

- 1) устанавливают частоту вращения кулачкового вала соответствующей номинальной, рычаг управления регулятором переведен до упора в ограничитель максимального скоростного режима (по тест-плану для данного ТНВД), подачу топлива изменяют положением винта корректора
- 2) устанавливают частоту вращения кулачкового вала соответствующей номинальной, рычаг управления регулятором переведен до упора в ограничитель максимального скоростного режима (по тест-плану для данного ТНВД), подачу топлива изменяют положением винта максимальной частоты вращения холостого хода
- 3) устанавливают частоту вращения кулачкового вала соответствующей номинальной, рычаг управления регулятором переведен до упора в ограничитель максимального скоростного режима (по тест-плану для данного ТНВД), подачу топлива изменяют положением винта номинальной подачи топлива
- 4) устанавливают частоту вращения кулачкового вала соответствующей номинальной, рычаг управления регулятором переведен до упора в ограничитель максимального скоростного режима (по тест-плану для данного ТНВД), подачу топлива изменяют положением винта упора основного рычага регулятора

18. Как проверить и отрегулировать подачу топлива на режиме максимального крутящего момента (перезагрузке)?

- 1) устанавливают частоту вращения кулачкового вала соответствующей максимальному крутящему моменту, рычаг управления регулятором переведен до упора в ограничитель максимального скоростного режима (по тест-плану для данного ТНВД), подачу топлива изменяют положением винта упора основного рычага регулятора
- 2) устанавливают частоту вращения кулачкового вала соответствующей максимальному крутящему моменту, рычаг управления регулятором переведен до упора в ограничитель максимального скоростного режима (по тест-плану для данного ТНВД), подачу топлива изменяют положением винта максимальной частоты вращения холостого хода
- 3) устанавливают частоту вращения кулачкового вала соответствующей максимальному крутящему моменту, рычаг управления регулятором переведен до упора в ограничитель максимального скоростного режима (по тест-плану для данного ТНВД), подачу топлива изменяют положением винта номинальной подачи топлива
- 4) устанавливают частоту вращения кулачкового вала соответствующей максимальному крутящему моменту, рычаг управления регулятором переведен до упора в ограничитель максимального скоростного режима (по тест-плану для данного ТНВД), подачу топлива изменяют предварительным натяжением пружины корректора

19. Как проверить и отрегулировать подачу топлива при максимальной частоте вращения кулачкового вала насоса на холостом ходу?

- 1) устанавливают максимальную частоту вращения холостого хода при полностью включенной подаче топлива (по тест-плану для данного ТНВД), подачу топлива изменяют положением винта упора основного рычага регулятора
- 2) устанавливают максимальную частоту вращения холостого хода при полностью включенной подаче топлива (по тест-плану для данного ТНВД), подачу топлива изменяют положением винта максимальной частоты вращения холостого хода
- 3) устанавливают максимальную частоту вращения холостого хода при полностью включенной подаче топлива (по тест-плану для данного ТНВД), подачу топлива изменяют положением винта номинальной подачи топлива
- 4) устанавливают максимальную частоту вращения холостого хода при полностью включенной подаче топлива (по тест-плану для данного ТНВД), подачу топлива регулируют изменением числа рабочих витков пружины регулятора

20. Расчетная формула для определения неравномерности подачи топлива по секциям ТНВД

$$1) \quad \sigma = \frac{Q_{\max} - Q_{\min}}{Q_{\max}} \cdot 100$$

$$2) \quad \sigma = \frac{Q_{\max} - Q_{\min}}{Q_{\text{meg}}} \cdot 100$$

$$3) \quad \sigma = \frac{Q_{\max} - Q_{\min}}{Q_{\max}} \cdot 100$$

$$4) \quad \sigma = \frac{Q_{\max} - Q_{\min}}{4} \cdot 100$$

21. Неравномерность подачи топлива при номинальной частоте вращения кулачкового вала не должна превышать:

- 1) 2%
- 2) 3%
- 3) 4%
- 4) 5%
- 5) 6%

22. Неравномерность подачи топлива на режиме максимальной частоты вращения холостого хода не должна превышать:

- 1) 20%
- 2) 25%
- 3) 30%
- 4) 35%
- 5) 40%

23. Как проверить и отрегулировать угол начала нагнетания топлива между секциями ТНВД 4УТНМ-5?

- 1) угол начала нагнетания каждой секции ТНВД регулируют регулировочным винтом толкателя при отпущенной контргайке, при выворачивании угол изменяется в сторону опережения
- 2) угол начала нагнетания каждой секции ТНВД регулируют регулировочным винтом толкателя при отпущенной контргайке, при выворачивании угол изменяется в сторону запаздывания
- 3) угол начала нагнетания каждой секции ТНВД регулируют регулировочным винтом толкателя при отпущенной контргайке, при заворачивании угол изменяется в сторону опережения

4) угол начала нагнетания каждой секции ТНВД регулируют регулировочным винтом упора основного рычага привода рейки, при отпущенной контргайке, при выворачивании угол изменяется в сторону опережения

24. Допускаемое отклонение угла начала нагнетания топлива ТНВД 4УТНМ-5 от нормативного?

- 1) 0°
- 2) $+0.5^{\circ}$
- 3) $+1^{\circ}$
- 4) -0.5°

25. Параметры распределителя, проверяемые на испытательном стенде?

- 1) определение давления автоматического возврата золотника
- 2) проверка давления срабатывания предохранительного клапана
- 3) проверка герметичности корпусных деталей и уплотнений
- 4) проверка свободного хода штока
- 5) проверка утечек масла через уплотнения поршня и штока

26. Параметры распределителя, проверяемые на испытательном стенде?

- 1) проверка утечек масла через перепускной и предохранительный клапана
- 2) проверка утечек в паре "корпус-золотник"
- 3) проверка герметичности корпусных деталей и уплотнений
- 4) проверка свободного хода штока
- 5) проверка утечек масла через уплотнения поршня и штока

27. Параметры гидроцилиндра, проверяемые на испытательном стенде?

- 1) определение прочности гидроцилиндра
- 2) проверка утечек в паре "корпус-золотник"
- 3) проверка герметичности корпусных деталей и уплотнений
- 4) проверка давления срабатывания предохранительного клапана
- 5) проверка утечек масла через уплотнения поршня и штока

28 При каких значениях проверяемых параметров распределитель гидропривода подлежит ремонту?

- 1) соединения и уплотнения должны выдерживать давление срабатывания предохранительного клапана
- 2) утечки масла через перепускной и предохранительный клапаны превышают нормативные значения
- 3) если давление срабатывания предохранительного клапана больше нормативных значений
- 4) если суммарные утечки пары "корпус-золотник" превышают нормативное значение

29. Какие дефекты деталей выявляются при испытании гидрораспределителя.

- 1) заедания при перемещении золотника
- 2) утечки масла в корпусных деталях
- 3) утечки масла в паре "поршень-шток"
- 4) утечки масла в паре "корпус-золотник"

30. Определение давления автоматического возврата золотника гидрораспределителя

- 1) установить золотник в положение "подъем", включить привод стенда, плавно закрывать дроссель поднимая давление, до срабатывания автомата золотника
- 2) установить золотник в положение "подъем" и удерживать его в этом положении, включить привод стенда, плавно закрывать дроссель поднимая давление, до тех пор пока не установится постоянная величина давления масла по манометру
- 3) установить золотник в положение "плавающее", включить привод стенда, плавно закрывать дроссель поднимая давление, до срабатывания автомата золотника
- 4) установить золотник в положение "опускание", включить привод стенда, плавно закрывать дроссель поднимая давление, до срабатывания автомата золотника

31. Параметры насоса силовых гидроприводов, проверяемые на испытательном стенде?

- 1) определение герметичности корпусных деталей и уплотнений
- 2) определение производительности насоса при рабочем давлении (согласно тест-плану)
- 3) определение давления срабатывания предохранительного клапана
- 4) определение объемного КПД насоса
- 5) определение температуры корпуса насоса

32. Объемный КПД насоса силовых гидроприводов определяется по формуле:

1)
$$\eta = \frac{Q_T - Q_\phi}{Q_T}$$

2)
$$\eta = \frac{Q_\phi}{Q_T}$$

3)
$$\eta = \frac{Q_T}{Q_T - Q_\phi}$$

4)
$$\eta = \frac{Q_\phi}{Q_T - Q_\phi}$$

33. Теоретическая подача насоса силовых гидроприводов определяется по формуле:

1)
$$Q_T = \frac{V_o \cdot n}{1000}$$

2)
$$Q_T = \frac{V_\phi \cdot n}{1000}$$

3)
$$Q_T = \frac{V_\phi \cdot n}{100}$$

4)
$$Q_T = V_o \cdot n \cdot 1000$$

34. При каких значениях проверяемых параметров насос гидравлической системы подлежит ремонту?

- 1) объемный КПД ниже нормативного значения
- 2) объемный КПД выше нормативного значения
- 3) производительность насоса при рабочем давлении выше нормативных значений
- 4) температура корпуса насоса при рабочем давлении выше нормативных значений

35. Какие дефекты деталей выявляются при испытании насоса гидросистемы?

- 1) негерметичность корпусных деталей и уплотнений
- 2) повышенная температура корпуса насоса
- 3) большие внутренние утечки масла
- 4) неисправность предохранительного клапана

36. Расшифровать марку насоса НШ32У-2Л

- 1) насос шестеренный, 32 л/мин, универсальный, 2-е исполнение, левого вращения
- 2) насос шестеренный, 32 см³/об, умеренный климат, 2-е исполнение, левого вращения
- 3) насос шестеренный, 32 см³/об, умеренный климат, две пары шестерен, левого вращения
- 4) насос шестеренный, 32 см³/мин, умеренный климат, 2-е исполнение, левого вращения

37. При каких значениях проверяемых параметров цилиндр гидравлической системы подлежит ремонту?

- 1) просачивание и подтекание масла в местах соединений и уплотнений
- 2) утечки рабочей жидкости через уплотнения поршня и штока превышают нормативные значения (согласно тест-плана)
- 3) утечки рабочей жидкости через уплотнения корпуса и золотника превышают нормативные значения (согласно тест-плана)

4) перемещение штока по длине хода происходит с изменением давления на манометре

38. Какие дефекты деталей выявляются при испытании гидроцилиндра?

- 1) утечки масла через неплотности корпусных деталей и уплотнений
- 2) искривление штока гидроцилиндра
- 3) утечки масла через уплотнения поршня и штока
- 4) неисправность предохранительного клапана

39. В структурно-следственной схеме на примере газораспределительного механизма как объекта диагностирования к структурному параметру относится:

- 1) распредвал
- 2) клапан
- 3) высота кулачка распредвала
- 4) снижение усилия сжатия пружины клапанного механизма

40. В структурно-следственной схеме, на примере газораспределительного механизма как объекта диагностирования, к основному элементу относится:

- 1) распредвал
- 2) износ рабочей поверхности клапана
- 3) высота кулачка распредвала
- 4) снижение усилия сжатия пружины клапанного механизма

41. К эксплуатационным факторам оказывающим влияние на изменение параметров технического состояния узла, агрегата или транспортного средства в целом относятся:

- 1) режимы нагрузки
- 2) внешние климатические условия
- 3) способы и уровень проведения ТО и ТР
- 4) физико-механические свойства применяемых материалов (твердость, шероховатость и т.п.)

42. К конструктивным и производственным факторам оказывающим влияние на изменение параметров технического состояния узла, агрегата или транспортного средства в целом относятся:

- 1) качество изготовления
- 2) структура отдельных элементов и их взаимосвязь в транспортном средстве
- 3) качество обкатки
- 4) интенсивность использования транспортного средства в течение смены, суток, года

43. Что понимают под термином «постепенный отказ» транспортного средства

- 1) снижение мощности двигателя внутреннего сгорания,
- 2) износ сопряжения золотник-корпус гидрораспределителя
- 3) пробой проводов высокого напряжения
- 4) обрыв рукавов высокого давления гидропривода.

44. Что понимают под термином «внезапный отказ» транспортного средства

- 1) снижение мощности двигателя внутреннего сгорания,
- 2) износ сопряжения золотник-корпус гидрораспределителя
- 3) пробой проводов высокого напряжения
- 4) обрыв рукавов высокого давления гидропривода.

45. К основным показателям работоспособности транспортного средства относятся:

- 2) отказ
- 3) износ поверхностей
- 4) контролепригодность

46. Погрешности измерений могут быть классифицированы по различным признакам. По способу выражения их делят на:

- 1) Абсолютная погрешность измерения
- 2) относительная погрешность измерения
- 3) Инструментальная погрешность измерения

4) методические

47. Погрешности измерений могут быть классифицированы по различным признакам. По источнику возникновения погрешности измерений:

- 1) Абсолютная погрешность измерения
- 2) относительная погрешность измерения
- 3) Инструментальная погрешность измерения
- 4) методические

48. Значения диагностических параметров.

- 1) номинальное значение
- 2) допускаемое значение
- 3) предельное значение
- 4) приведенное значение

49. Разработка маршрутной технологии включает в себя следующие этапы:

- 1) изучение структуры проверяемой системы, расчленение ее на составные части;
- 2) выбор и обоснование диагностических параметров, выявление среди них обобщенных и частных;
- 3) обоснование последовательности диагностирования изделия по обобщенным параметрам и составление схемы маршрутной технологии;
- 4) разработка комплексной маршрутной технологии.

50. Основные пути сокращения трудоемкости диагностирования

- 1) улучшение контролепригодности машины
- 2) применение накладных датчиков
- 3) автоматизация операций диагностирования
- 4) контроль динамических параметров
- 5) сокращение периодичности ТО

51. Дать пояснения термину - номинальное значение

- 1) номинальное значение диагностического параметра служит началом отсчета отклонений и определяется его функциональным назначением. Номинальные значения параметров отмечают у новых и капитально отремонтированных составных частей машин
- 2) номинальное значение диагностического параметра гранично, при нем составная часть машины допускается к использованию после контроля без проведения операций технического обслуживания или ремонта.
- 3) номинальное значение диагностического параметра может быть наибольшим (или наименьшим) значением, которое определяет работоспособность составной части машины.
- 4) номинальное значение, при этом обеспечивается (с некоторой вероятностью) безотказная работа составной части до очередного контроля.

52. Дать пояснения термину - допускаемое значение

- 1) допускаемое значение диагностического параметра служит началом отсчета отклонений и определяется его функциональным назначением. Номинальные значения параметров отмечают у новых и капитально отремонтированных составных частей машин
- 2) допускаемое значение диагностического параметра гранично, при нем составная часть машины допускается к использованию после контроля без проведения операций технического обслуживания или ремонта.
- 3) допускаемое значение диагностического параметра может быть наибольшим (или наименьшим) значением, которое определяет работоспособность составной части машины.
- 4) допускаемое значение, при этом обеспечивается (с некоторой вероятностью) безотказная работа составной части до очередного контроля.

53. Дать пояснение термину "диагностирование машин"

- 1) определение их технического состояния без разборки или при минимальной разборке

2) комплекс контрольных операций, проводимых перед началом напряженных полевых работ или периодически в целях проверки готовности машин к использованию и соответствия требованиям безопасности для жизни и здоровья людей

3) комплекс работ по улучшению показателей качества машины заменой ее составных частей таковыми лучшего качества или изменением конструкции сборочных единиц

4) комплекс операций по восстановлению их работоспособности или ресурса

54. Дать пояснение термину "технический осмотр машин"

1) определение их технического состояния без разборки или при минимальной разборке

2) комплекс контрольных операций, проводимых перед началом напряженных полевых работ или периодически в целях проверки готовности машин к использованию и соответствия требованиям безопасности для жизни и здоровья людей

3) комплекс работ по улучшению показателей качества машины заменой ее составных частей таковыми лучшего качества или изменением конструкции сборочных единиц

4) комплекс операций по восстановлению их работоспособности или ресурса составных частей

55. Дать пояснение термину "модернизация машин"

1) определение их технического состояния без разборки или при минимальной разборке

2) комплекс контрольных операций, проводимых перед началом напряженных полевых работ или периодически в целях проверки готовности машин к использованию и соответствия требованиям безопасности для жизни и здоровья людей

3) комплекс работ по улучшению показателей качества машины заменой ее составных частей таковыми лучшего качества или изменением конструкции сборочных единиц

4) комплекс операций по восстановлению их работоспособности или ресурса составных частей

56. Дать определение термину "техническое состояние"

1) это совокупность изменяющихся в процессе эксплуатации свойств машин.

2) это комплекс операций по поддержанию работоспособности или исправности машины

3) комплекс контрольных операций, проводимых перед началом напряженных полевых работ или периодически в целях проверки готовности машин к использованию

4) заключается в подготовке техники, полученной от заводов-изготовителей, к работе с последующей продажей ее потребителям

57. Дать определение термину "техническое обслуживание"

1) это совокупность изменяющихся в процессе эксплуатации свойств машин.

2) это комплекс операций по поддержанию работоспособности или исправности машины

3) комплекс контрольных операций, проводимых перед началом напряженных полевых работ или периодически в целях проверки готовности машин к использованию

4) заключается в подготовке техники, полученной от заводов-изготовителей, к работе с последующей продажей ее потребителям

58. Техническая эксплуатация машин включает в себя:

1) обкатку

2) ТО и ремонт

3) диагностирование

4) технические осмотры и обеспечение машин эксплуатационными материалами

5) технические устройства, в том числе станки, приборы

59. В основе энергетического процесса диагностирования лежит физическая величина:

2) температура

3) давление

4) амплитуда колебаний на определенных частотах

60. В основе теплового процесса диагностирования лежит физическая величина:

1) мощность

2) температура

- 3) давление
- 4) амплитуда колебаний на определенных частотах

61. Какие из представленных примеров относятся к прямому методу инструментальных измерений

- 1) зазоров в подшипниках
- 2) прогиба ременных и цепных передач
- 3) давления в системе смазки ДВС
- 4) температуры охлаждающей жидкости в ДВС
- 5) перепада температур в рабочем теле системы

62. Какие из представленных примеров относятся к косвенному методу инструментальных измерений

- 1) зазоров в подшипниках
- 2) прогиба ременных и цепных передач
- 3) давления в системе смазки ДВС
- 4) температуры охлаждающей жидкости в ДВС
- 5) перепада температур в рабочем теле системы

63. Какой физический процесс диагностирования основан на измерении относительного перемещения деталей, изменения их относительного положения, макрогеометрии

- 1) кинематический метод
- 2) виброакустический метод
- 3) пневматический метод
- 4) оптический
- 5) тепловой

64. Какой физический процесс диагностирования основан на оценке герметичности замкнутых полостей различных устройств

- 1) кинематический метод
- 2) виброакустический метод
- 3) пневматический метод
- 4) оптический
- 5) тепловой

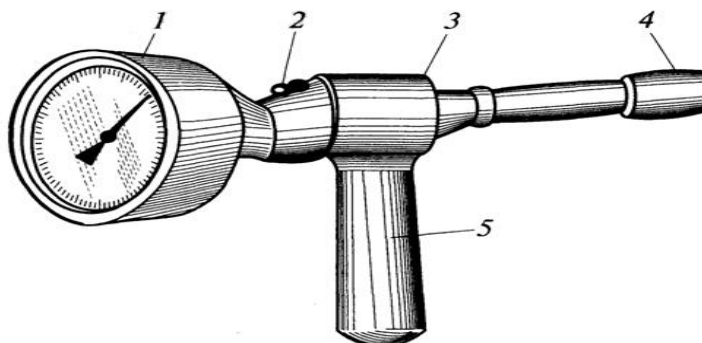
65. Что определяют с помощью индикатора КИ-13671?

- 1) измерение расхода картерных газов
- 2) измерение давления (компрессии) в цилиндрах двигателя
- 3) оценка герметичности надпоршневого пространства цилиндров двигателя
- 4) измерение давления наддувочного воздуха

66. Что определяют с помощью приспособления КИ-28095?

- 1) измерение расхода картерных газов
- 2) измерение давления (компрессии) в цилиндрах двигателя
- 3) оценка герметичности надпоршневого пространства цилиндров двигателя
- 4) измерение давления наддувочного воздуха

67. Что определяют с помощью анализатора представленного на рисунке?



- 1) измерение расхода картерных газов
- 2) измерение давления (компрессии) в цилиндрах двигателя
- 3) оценка герметичности надпоршневого пространства цилиндров двигателя
- 4) измерение давления наддувочного воздуха

68. Снижение давления масла в главной магистрали ДВС может быть вызвано:

- 1) снижение производительности масляного насоса
- 2) неисправности манометра или датчика давления
- 3) увеличение вязкости масла
- 4) высокий уровень масла в картере двигателя

69. Классификация методов и средств диагностирования

- 1) органолептический
- 2) инструментальный
- 3) электромагнитный
- 4) оптический

ВОПРОСЫ К ЗАЧЕТУ

для проведения промежуточной аттестации по дисциплине «Технология диагностики транспортных и транспортно-технологических машин и оборудования»

1. Общие понятия, термины и определения.
2. Что понимают под технической диагностикой
3. Поясните сущность диагностирования как основы управления техническим состоянием машин.
4. Что такое номинальное, допускаемое и предельное значение параметра?
5. Каковы основные задачи технической диагностики?
6. Изложите сущность выбора объекта диагностирования и его структурных параметров.
7. Приведите основные типы закономерностей изменения параметров технического состояния в процессе работы машины.
8. Какие требования предъявляются к диагностическим параметрам машин?
9. Поясните требование однозначности, стабильности, чувствительности, информативности диагностических параметров.
10. Изложите порядок диагностирования машин.
11. Как осуществляется технология диагностирования элемента по одному структурному параметру?
12. Как осуществляется технология диагностирования системы машины?
13. Как осуществляется технология диагностирования агрегата машины?
14. Как осуществляется технология диагностирования машины в целом?
15. Какие существуют методы диагностирования машин?
16. Как осуществляется диагностирование машин органолептическими методами?
17. Как осуществляется диагностирование машин инструментальными методами?
18. Приведите классификацию средств диагностирования.
19. Дайте классификацию датчиков для диагностирования машин.
20. Дайте определение понятия «техническое состояние».
21. Какой вид диагностики называется дифференциальной?
22. Назовите три задачи по определению состояния технического объекта.
23. Какой технический объект может являться объектом диагностирования?
24. Что называется системой диагностирования?
25. В чем отличие систем тестового и функционального диагностирования?
26. Чем обеспечивается контролеспособность технических объектов?
27. Как производится постановка задачи распознавания состояния технического объекта при вероятностном подходе?

28. В чем основное преимущество распознавания методом Байеса?
29. В чем сущность электронных систем управления машин?
30. Опишите технические средства диагностирования машин, оборудованных бортовой системой диагностирования.

4 Методические материалы, определяющие процедуры оценивания знаний, умений, навыков и (или) опыта деятельности, характеризующих этапы формирования компетенций

Оценивание знаний, умений, навыков и (или) опыта деятельности, характеризующих этапы формирования компетенций осуществляется путем проведения процедур текущего контроля и промежуточной аттестации в соответствии с Положением университета о проведении текущего контроля успеваемости и промежуточной аттестации обучающихся по программам бакалавриата и программам магистратуры.

Текущий контроль проводится на занятиях в течение семестра Текущая аттестация проводится в форме теста

Оценочные средства текущей аттестации:

- тест

Тест Шкала оценивания:

Шкала оценивания:

- оценка «отлично» выставляется студенту, если студент ответил правильно от 25 до 30 вопросов из 30 ;
- оценка «хорошо», выставляется студенту, если студент ответил правильно от 20 до 24 вопросов из 30;
- оценка «удовлетворительно» выставляется студенту, если студент ответил правильно от 17 до 19 вопросов из 30;
- оценка «неудовлетворительно» выставляется студенту, если студент ответил правильно до 16 вопросов из 30.

Промежуточная аттестация проводится в форме зачета

Оценочные средства промежуточной аттестации:

Устный опрос Шкала оценивания:

- оценка «зачтено» выставляется, если обучающийся полностью и развернуто ответил на три вопроса к зачету;
- неправильно или недостаточно полно ответил на три вопроса к зачету и ответил на дополнительный вопрос преподавателя;
- оценка « не зачтено» выставляется, если обучающийся неправильно ответил на все вопросы к зачету;
- правильно и полно ответил на один вопрос к зачету, но не ответил на уточняющие и дополнительные вопросы преподавателя;
- правильно ответил на два вопроса, но не ответил на уточняющие вопросы преподавателя.